



BOSCH

Stvořeno pro život

Jednoduše komfortní
a úsporné

www.bosch-vytapeni.cz

Plynové kotle



Plynové kotle Bosch. Stvořeno pro život.

Výhody plynových kotlů lze uplatnit jak u novostaveb, tak i v případě rekonstrukce staršího topného systému. Značky Bosch a Junkers nabízí klasické atmosférické nebo úsporné kondenzační kotle se třídou účinnosti NOx 6. Díky kondenzačním kotlům, které mají až o 11 % vyšší účinnost v porovnání s klasickými kotle, ušetříte až 25 % nákladů na vytápění a přípravu teplé vody. Nejvhodnější je systém s nízkým teplotním spádem, velkou otopnou plochou radiátorů, spojený případně s podlahovým vytápěním, kde lze naplno využít principu kondenzace při jakékoliv venkovní teplotě.

Přehled výrobků: Plynové kondenzační a atmosférické kotle



	Condens										
	2300i W			8700i W		8300i W		5700i WT	5300i WT	5300i WM	
	15 P	24 P	22/25 C	30	30/35	40	50	24/42	24/48	24/120	24/100
Typ kotle	kondenzační										
Třída energetické účinnosti	A			A		A		A	A	A	
Výkon pro vytápění – rozsah plynulé regulace 50/30 °C (kW)	2,3–16,1	3,4–25,0	3,4–23,2	3,0–30,2	5,1–30,2	5,1–40,8	6,3–48,9	3,4–23,5		3,5–25,3	
Do bytu*	■		■	■	■			■		■	
Do rodinného/řadového domku*		■		■	■			■		■	
Do dvougeneračního domu*						■	■				
Možnost připojení zásobníku TV	■	■		■				42 l** vestavěný	48 l vestavěný	120 l vestavěný	100 l** vestavěný
Průtoková příprava TV (výkon pro přípravu TV)			■ (25,0 kW)		■ (34,4 kW)						
Spotřeba plynu při jmen. výkonu zemní plyn (m³/h)	1,55	2,54	2,62	3,2	3,6	4,3	5,2	3,25		3,2	
Max. přetlak otopné vody (bar)	3			2,5		2,5		3		3	
Max. množství kondenzátu (l/h)	1,7			3,5	4	5		1,7		1,6	
Max. elektrický příkon (W)	82	88	90	68	88	75	84	90		66	52
Textový barevný displej					■			■			
Součásti dodávky	oběhové čerpadlo	■		■				■		■	
	expanzní nádoba	■ (6 l)		■ (12 l)				■ (12 l + 2l TV)		■ (12 l)	
	trojcestný ventil	■		■				■		■	
Rozměry	výška (mm)	713		780		780		900		1638	1531
	šířka (mm)	400		440		440		600		600	
	hloubka (mm)	300		365		365		508		669	
Celková hmotnost bez obalu (kg)	36			45,6		45,6		72		134	112

* Uvedené informace jsou pouze orientační, pro správné doporučení se obraťte na Vašeho projektanta či odbornou instalátorskou firmu.

** Vrstvené ukládání teplé vody

Maximální komfort, minimální spotřeba energie

Hodně tepla z mála energie – je to tak jednoduché, pokud se rozhodnete pro moderní kondenzační kotle Bosch a Junkers. Proč je kondenzační technika tak úsporná? V případě konvenčního způsobu vytápění uniká část tepla obsaženého ve spalinách bez užítku do atmosféry a odnáší s sebou až 11 % nevyužitou energii.

U kondenzačních kotlů jsou tyto spaliny, které obsahují množství horké vodní páry a tím i energie, maximálně využívány. Horké spaliny spolu s vodní párou prochází speciálně upraveným tepelným výměníkem, ve kterém předávají za příslušných podmínek teplo otopné vodě, a tím se spaliny a pára ochlazují. Nejvíce energie kondenzačního tepla získáme při takovém ochlazení, kdy vodní pára obsažená ve spalinách zkondenzuje. Aby došlo ke kondenzaci, musí být teplota zpětné otopné vody vracející se do speciálního výměníku kondenzačního kotle chladnější než je tzv. rosný

bod vodních par obsažených ve spalinách, tzn. cca pod 55 °C. Tohoto je ideálně docíleno právě u již zmiňovaných nízkoteplotních systémů. Při součtu takto získané energie, tzv. kondenzačního tepla a výhrevnosti zemního plynu, je za optimálních podmínek dosaženo provozního normovaného stupně využití až 109%* a v porovnání s klasickými kotle mají tak kondenzační kotle až o 25 % nižší spotřebu paliva.

Vynikající hodnoty pro úsporný provoz

Moderní plynové kondenzační kotle dosahují normovaného stupně využití až 109%*. Díky svým nízkým emisím jsou navíc maximálně šetrné k životnímu prostředí.

Stále stejné přípojovací rozměry

Pro ty, co už doma kotel Junkers mají, máme další dobrou zprávu. Naše nové kotle Bosch i Junkers mají stále stejné přípojovací rozměry jako předchozí typy kotlů.

* Vztaheno na výhrevnost zemního plynu

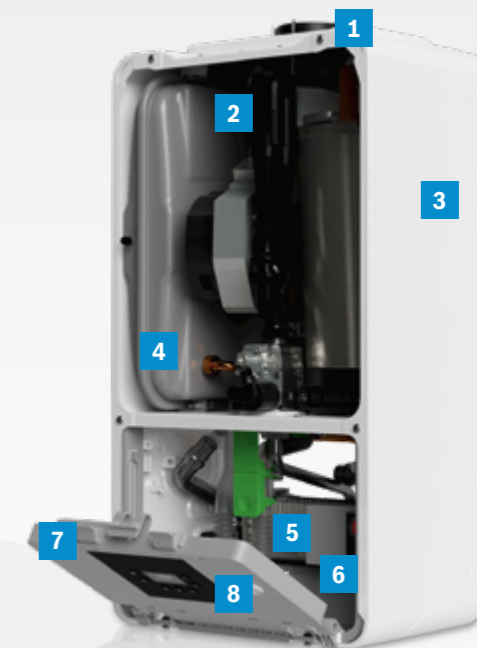


CerapurCompact			CerapurSmart			Suprapur			Ceramini	Cerastar		
ZSB	ZSB	ZWB	ZSB	ZSB	ZWB	KSBR	KSBR/KBR	KBR	ZSR	ZWR	ZWR	ZSR
14	24	24	14	22	28	16	30	42	10	18	24	24
kondenzační									atmosférické			
A			A			A			C			
2,3–15,2	3,3–25,2	3,3–25,2	3,7–14,1	8,0–21,6	8,0–21,6	3,8–17,0	8,0–31,7	10,1–39,8	5,5–10,0	9,1–18,2	10,9–24,2	10,9–24,2
■	■	■	■	■	■	■	■	■	■	■	■	■
■	■	■	■	■	■	■	■	■		■	■	■
■	■	■	■	■	■	■	■/-	■				■***
		■ (24 kW)			■ (28 kW)					■ (18 kW)	■ (24 kW)	
1,59	2,72	2,72	1,4	2,1	2,8	1,66	3,28	4,05	1,3	2,2	3	3
3			3			3			3	3		
1,2	1,7	1,7	1,2	1,7	1,7	3,7			-	-		
85	102	102	76	86	86	97	116 / 48	68	150	150		
■				■		■	■/-		■		■	
	■ (6 l)			■ (8 l)					■ (7 l)	■ (10 l)		
						přísluš.	přísluš./-		■	■		
815			850			930			770	850		
400			400			394			450	440		
300			370			466			275	380		
36			41	41	44	52			30	43		

*** Výrobek je dodáván se 120l zásobníkem teplé vody



- 1 Nový design bez ostrých hran.
- 2 Kompaktní spalovací komora, která je obzvláště účinná díky rozsahu modulace až 1:8.
- 3 Rychle a snadno odnímatelné boční panely pro lepší přístupnost.
- 4 Expanzní nádoba o objemu 6 l.
- 5 Deskový výměník, který je jednoduše vyjmutelný zepředu.
- 6 Oběhové čerpadlo pro vyšší úspory.
- 7 Barevně odlišené elektrické přípojky pro lepší orientaci při instalaci.
- 8 Velký a přehledný displej pro intuitivní ovládání.



Pohodlné a efektivní vytápění Vašeho domova Condens 2300i W

Jednoduše si užívejte: Závěsný kondenzační kotel Condens 2300i W nabízí vysoce kvalitní technické řešení a jednoduchou instalaci. Díky široké nabídce provedení (22/25 kW – vytápění s průtokovou přípravou teplé vody; 15 a 24 kW – vytápění s možností připojení nepřímo ohřívaného zásobníku), flexibilním možnostem instalace, atraktivnímu designu a jeho kompaktním rozměrům splňuje požadavky i velmi náročných zákazníků.

Jednoduše efektivní

Modulační hořák automaticky přizpůsobuje výkon Vaším požadavkům v rozmezí 13 – 100 %. To znamená, že kotel pracuje efektivně po celou dobu, i když zrovna nepotřebujete plný výkon. Výsledek: vysoká sezónní energetická účinnost vytápění až 94 %.

Jednoduše potichu

Kotle Condens 2300i W můžete nainstalovat i v obývací zóně Vašeho bytu či rodinného domku, vynikající zvuková izolace zaručuje nízkou hladinu hluku.

Jednoduché ovládání

Obsluha kotle Condens 2300i W je zcela intuitivní, zvládnete to i bez návodu.

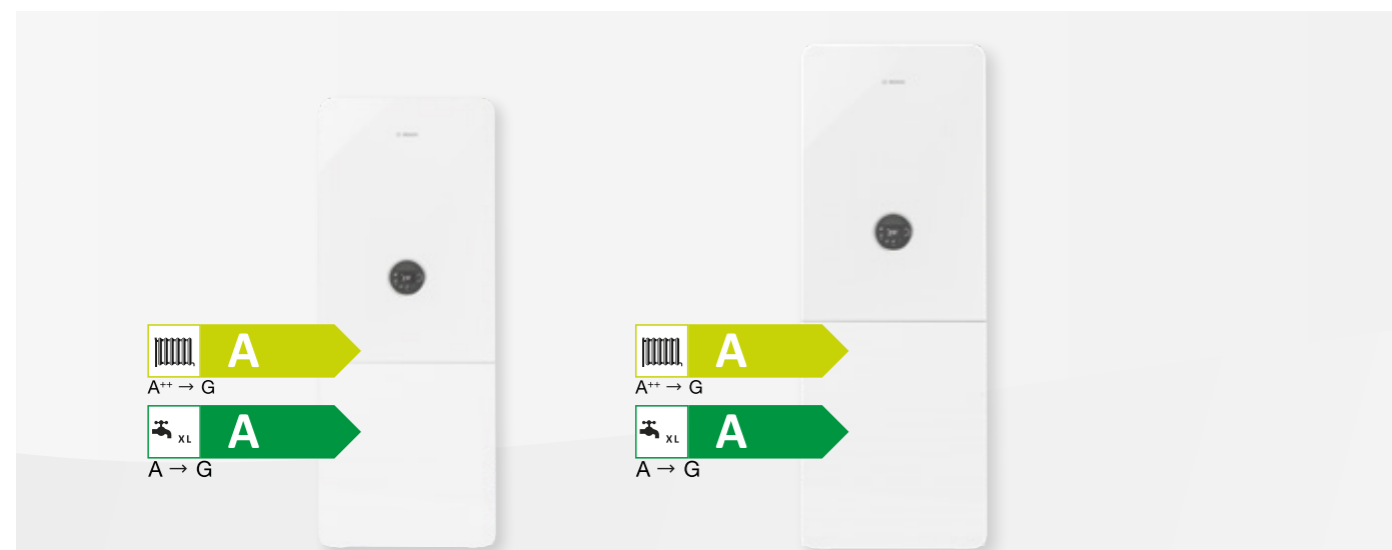
Jednoduchá instalace a údržba

Díky kompaktním rozměrům je možné nainstalovat kotel prakticky na jakémkoliv místě ve Vaší domácnosti. Snadná je i případná výměna při modernizaci stávajícího topného systému. Díky dobře promyšlené konstrukci kotle lze všechny instalátérské práce provádět extrémně rychle, což šetří čas i Vaše peníze.

Výhody na první pohled:

- ▶ Energeticky úsporný kondenzační kotel s vysokým rozsahem modulace až 1:8
- ▶ Atraktivní moderní design
- ▶ Jednoduché nastavení hlavních parametrů díky intuitivnímu ovládání
- ▶ Vysoká tepelná účinnost (A+ s ekvitermním regulátorem) a velmi nízká hlučnost díky inovované spalovací komoře
- ▶ Možnost řízení pomocí bezdrátového regulátoru CT 200
- ▶ Snadná a rychlá montáž i údržba kotle
- ▶ Stejně připojovací rozměry jako u předchozích typů kotlů Bosch a Junkers už více než 60 let





Jednoduše vysoký komfort přípravy teplé vody Condens 5300 i WM

Prémiové vybavení kotle a zajímavý design zvýší kvalitu Vašeho každodenního života.

Jednoduše účinný

Kotel Condens 5300i WM vždy automaticky přizpůsobí svůj maximální tepelný výkon v rozsahu mezi 10 a 100 % podle aktuální potřeby tepla. Jeho provoz je proto ve všech ročních obdobích mimořádně energeticky úsporný – a zajišťuje nízkou spotřebu plynu a vysokou energetickou účinnost.

Jednoduchá úspora prostoru

Díky své modulární a kompaktní konstrukci je kotel Condens 5300i WM mimořádně prostorově úsporný. Všechny komponenty jsou vestavěny do jednoho zařízení. Vaše topná jednotka má nižší nároky na instalační prostor zvláště díky integrovanému zásobníku. Je proto snadné najít pro tento kotel vhodné místo.

Jednoduše stylový design

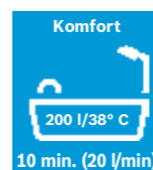
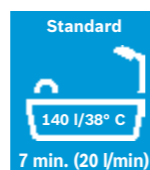
Kotel Condens 5300i WM působí přesvědčivě nejen svou vysokou účinností a inteligentní konstrukcí, ale také svým působivým designem v bílém provedení s integrovanou řídicí jednotkou.

Jednoduchá obsluha

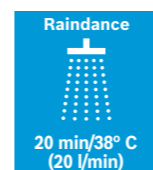
Kotel Condens 5300i WM nabízí možnost připojení k internetu. Zkombinujte zařízení jednoduše s naším chytrým regulátorem EasyControl – a ihned budete moci nastavovat vytápění prostřednictvím intuitivní aplikace na svém chytrém telefonu nebo tabletu. Chytré funkce, jako například detekce přítomnosti ve vytápěném prostoru, nejsou jen komfortní, ale podpoří Vás také při šetření energií.

Vysoký komfort teplé vody, který Vás překvapí:

Vana



Sprcha

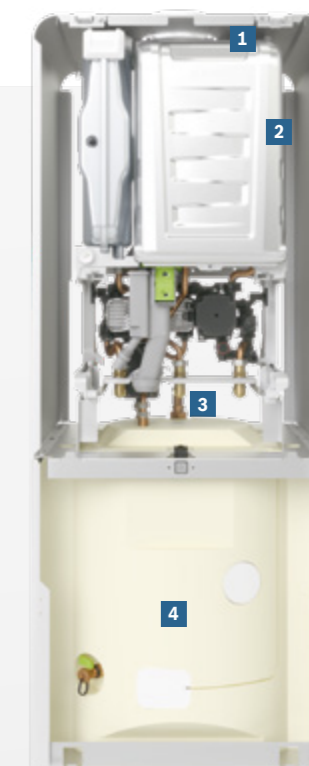


Údaje platí pro kotel s vrstveným 100l zásobníkem.

Výhody na první pohled:

- ▶ Jednoduše ideální pro modernizaci
- ▶ Integrovaný zásobník o objemu 100 l (s vrstveným ohřevem*) nebo 120 l (s klasickým ohřevem)
- ▶ Zvláště nízké nároky na instalační prostor, protože všechny komponenty jsou již integrované uvnitř
- ▶ Fascinující design

*varianta s vrstveným ohřevem není vhodná do oblastí se zvýšenou tvrdostí vody



- 1 Možnost bezdrátové komunikace (WLAN) pouhým zapojením Key-modulu
- 2 Výměník tepla s vysokou energetickou účinností a modulací 1:10 (pro přípravu teplé vody)
- 3 Optimalizovaný koncept pro snadnou montáž a úsporu času instalátéra
- 4 100litrový zásobník s vrstveným ohřevem pro vysoký komfort teplé vody nebo 120litrový zásobník s klasickým ohřevem.



Vypadá dobře a stačí mu málo místa – jednoduše ideální pro obytný prostor Condens 5300/5700 i WT

Hledáte vhodné vytápění bytu nebo rodinného domu? Toto kvalitní řešení Vám bez problémů zajistí dostatek tepla i teplé vody.

Výhody na první pohled:

- ▶ Integrovaný 42l zásobník teplé vody z nerezové oceli s vrstveným ohřevem* pro nejvyšší komfort teplé vody (48l zásobník s trubkovým výměníkem pro 5300i WM)
- ▶ Bílé provedení a moderní design, který je vhodný i pro obytný prostor
- ▶ Jednoduchý, kompaktní a prostorově nenáročný – ideální pro modernizaci

*varianta s vrstveným ohřevem není vhodná do oblastí se zvýšenou tvrdostí vody

Jednoduše komfortní

S kotlem Condens 5700/5300i WT jste se rozhodli pro komfortní ohřev teplé vody. Díky integrovanému zásobníku poskytuje kotel vždy dostatek teplé vody pro vanu i sprchu. Stačí otočit kohoutek – a máte vodu s konstantní teplotou. Prostě si to užijte!

Jednoduché ovládání pomocí chytrého telefonu nebo tabletu

S chytrým regulátorem WLAN jako např. Bosch EasyControl a vhodným heslem lze Condens 5700/5300i WT spustit bez problémů online. Prostřednictvím aplikace potom můžete kdykoli a kdekoli řídit vytápění svého domova. Prostě ideální pro Smart Home!

Jednoduchá úspora energie

V kombinaci s inteligentním regulátorem hořák automaticky přizpůsobuje svůj výkon aktuální spotřebě vaší domácnosti. Díky tomu pracuje kotel účinně i tehdy, když nepotřebujete plný výkon. Condens 5700/5300i WT tak dosahuje klasifikace A pro vysokou energetickou účinnost.

Obsluha se stane hračkou

Varianta kotle Condens 5700i WT je vybavena barevným textovým displejem s dotykovým ovládáním pro snadnější nastavení všech parametrů.





Užívejte si vysoké pohodlí při vytápění Condens 8700i W

Prémiové vybavení kotle a zajímavý design zvýší kvalitu Vašeho každodenního života.

Vysoká účinnost

Úspora energie může být snadná: kotel automaticky přizpůsobí svůj výkon v rozsahu od 10 do 100 % tak, aby vyhovoval aktuální potřebě tepla ve Vaší domácnosti. To znamená, že funguje efektivně, i když zrovna nepotřebujete plný výkon.

Snadný provoz

Ovládání kotle je velmi intuitivní, veškeré hodnoty lze snadno nastavit pomocí barevného displeje s dotykovým ovládáním. Ve spojení s chytrou regulací CT 200 můžete ovládat kotel Condens 8700i W prostřednictvím aplikace EasyControl na Vašem telefonu či tabletu odkudkoliv a kdekoliv.

Rychlá a jednoduchá údržba

Condens 8700i W zaručuje úsporu i při všech instalatérských činnostech, k technickým komponentům je možné přistupovat rychle a přímo díky snadno odnímatelným bočnicím. Přední kryt lze demontovat uvolněním jediného šroubu. Instalatér ocení intuitivní vedení pomocí barevně označených ploch/klipů.



Výhody na první pohled:

- ▶ K dispozici v kombinovaném provedení s průtokovým ohřevem vody nebo ve variantě pouze pro vytápění s možností připojení nepřímo ohřívaného zásobníku
- ▶ Fascinující design v bílé a černé variantě a jednoduchá obsluha pomocí barevného displeje s dotykovým ovládáním
- ▶ Snadné bezdrátové propojení s chytrou regulací Bosch CT 200 EasyControl pomocí modulu Control Key
- ▶ Vysoce efektivní díky širokému rozsahu modulace (až 1:10)



Výhody na první pohled:

- ▶ Intuitivní ovládání
- ▶ Snadné bezdrátové propojení s chytrou regulací Bosch CT 200 EasyControl pomocí modulu Control Key
- ▶ Vysoká účinnost díky modulačnímu hořáku

Snadno kombinujte efektivitu a pohodlí Condens 8300i W

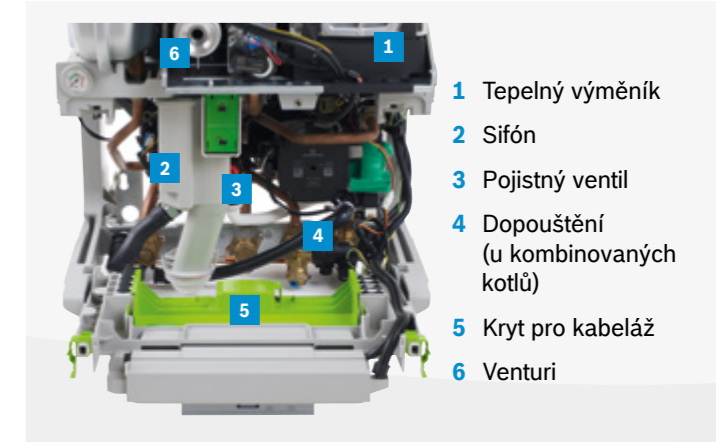
Řada kotlů Condens 8300i W poskytuje vysokou efektivitu, výkon až 49,9 kW a veškeré výhody moderních technologií.

Úsporný provoz

Condens 8300i W vždy automaticky přizpůsobuje svůj výkon skutečnému požadavku a pracuje tak efektivně i v okamžiku, kdy není vyžadován plný výkon. Kotle jsou svými výkony vhodné pro komerční využití.

Vysoká kvalita do posledního detailu

S kotlem Condens 8300i W získáte značkovou kvalitu od společnosti Bosch, která se vyznačuje vysoce kvalitními materiály a bezchybným zpracováním.





Kvalitní vytápění a příprava teplé vody CerapurCompact

Díky spolehlivé kvalitě je nový kondenzační kotel CerapurCompact bezkonkurenční. Spolehlivě a účinně Vašemu domovu zajistí vytápění a teplou vodu a zároveň Vám pomáhá šetřit energii. Vysoce kvalitní a robustní technologie značky Junkers s příznivým poměrem cena / výkon se stane nedílnou součástí Vašeho domova.

Výkon a pohodlí na druhou

CerapurCompact zajišťuje vytápění a ohřev vody na vysoké úrovni. S výkonem pro vytápění a přípravu teplé vody až 24 kW dokonale pokryje potřeby Vaší domácnosti. Kombinovaná verze kotle ohřívá vodu na principu průtokového ohřevče a je tedy velice praktická – kdykoliv otočíte kohoutkem, okamžitě začne přitékat teplá voda o konstantní teplotě.

Široká škála úsporných opatření

CerapurCompact využívá léty ověřenou plynovou kondenzační technologii značky Junkers, která udržuje Vaši spotřebu plynu vždy na té nejnižší úrovni. Hořák je schopen

Výhody na první pohled:

- ▶ Vysoce efektivní díky plynové kondenzační technologii a modulovanému hořáku (1:8)
- ▶ 3 hvězdičkový komfort přípravy teplé vody
- ▶ Zabudovaná základní ekvitermní regulace
- ▶ Snadná obsluha s přehledným uživatelským rozhraním a LCD displejem
- ▶ Snadná a rychlá instalace

modulovat vlastní chod v širokém rozmezí mezi 13 až 100% maximálního výkonu. Kotel si tak zachovává svoji energetickou účinnost i v situacích, kdy není požadován plný výkon. Široký rozsah modulace výkonu lze využít především při rekonstrukcích bytových jednotek s malými tepelnými ztrátami. Celkovou účinnost kotle CerapurCompact zvyšuje i inovativní hydraulický systém. Oproti běžným kotlům je zde hydraulika konstruována tak, aby za chodu zajistila minimální pokles tlaku, což napomáhá dalšímu snížení spotřeby plynu.

Široký výběr regulátorů a ovládacích modulů

Inovativní elektronickou řídicí jednotku Bosch Heatronic je možné flexibilně kombinovat se současnou nabídkou regulátorů a ovládacích modulů značky Bosch. Kotel je vybaven základní ekvitermní regulací, stačí tedy pouze připojit venkovní čidlo a žádný další regulátor už není potřeba. Tento typ řídicí jednotky nastavuje topný systém dle vnější teploty, aby si Váš domov uchoval příjemnou teplotu za každých podmínek. Ve srovnání s běžnými řídicími jednotkami, které pracují s přednastavenou teplotou, tak ušetříte více energie i nákladů. Kotel je také možné snadno kombinovat se solárním systémem, což Vám umožní využívat bezplatnou solární energii jako zálohu pro vytápění a ohřev vody.

Prostorově úsporný design

Najít ve Vaší domácnosti vhodné místo pro CerapurCompact je snazší, než myslíte. Díky svému modernímu, kompaktnímu designu nejen, že dobře vypadá, ale také zabere velmi málo místa.

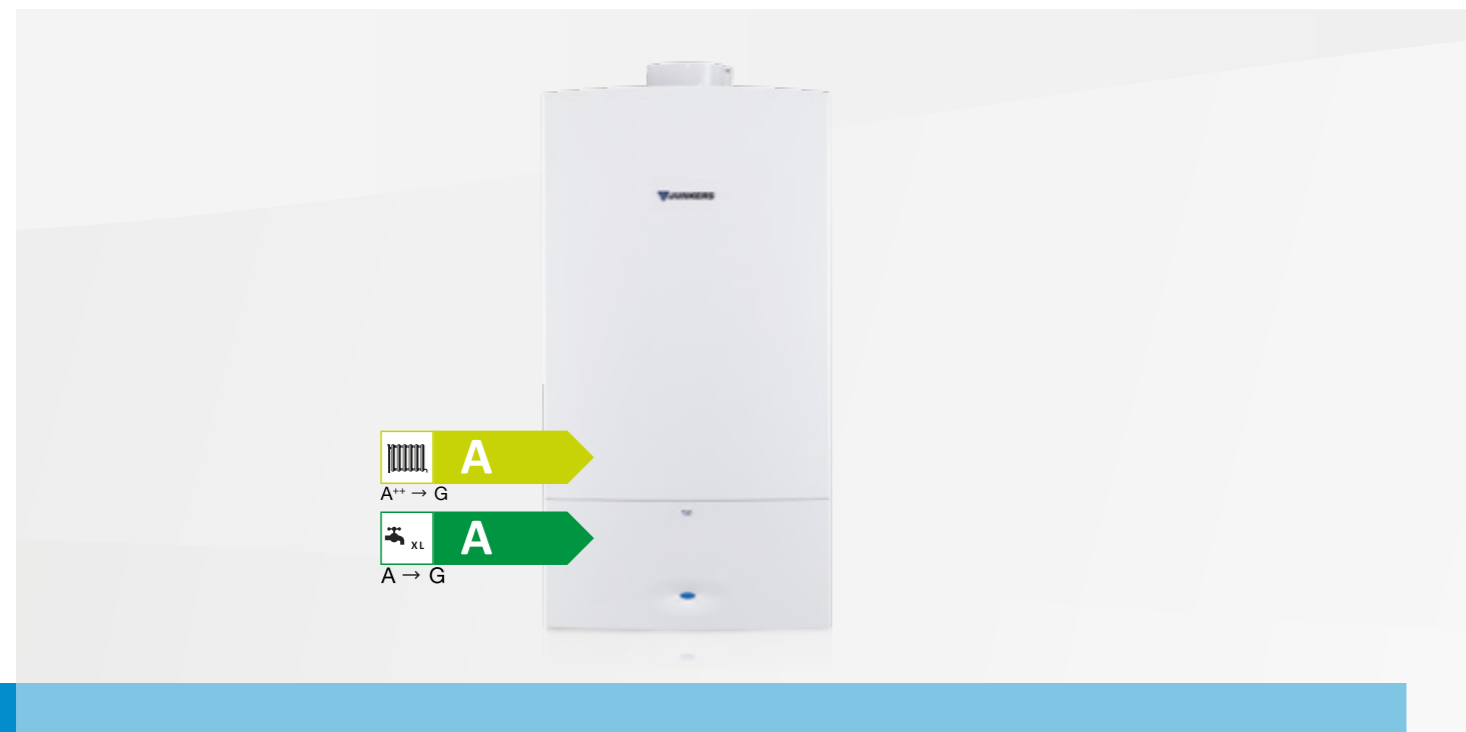
Snadná obsluha

Uživatelské rozhraní CerapurCompact s LCD displejem je přehledně uspořádané a jednoduché. Snadno a intuitivně se ovládá za použití pouze několika tlačítek a logických symbolů – a to dokonce i za tmy, díky podsvícenému rozhraní.

Energeticky úsporná technologie Plynová kondenzační technologie snižuje spotřebu plynu a pomáhá tak snížit Vaše náklady na vytápění a ohřev vody.

- 1 Expanzní nádoba
- 2 Plynová armatura
- 3 Deskový výměník tepla (kombinovaná verze)
- 4 Ventilátor
- 5 Tepelný výměník (hliníkovo-křemíková slitina) s velkým předávacím povrchem
- 6 Oběhové čerpadlo





Teplo a teplá voda v jednom balení CerapurSmart

Kondenzační technika nemusí být vůbec drahá! Nejlepším příkladem toho je plynový kondenzační kotel CerapurSmart. Pokud hledáte kotel s výhodným poměrem cena/výkon, který nabízí veškeré výhody kondenzační techniky a kromě toho je také mimořádně kompaktní, doporučujeme Vám CerapurSmart.

Kotel pro všestranné použití

CerapurSmart nabízí vše, co lze očekávat od moderního závěsného kondenzačního kotle, a ještě mnohem více: normovaný stupeň využití až 108 %, vysoký komfort vytápění, multifunkční displej regulátoru se snadnou obsluhou a kompaktní rozměry. Kotel se dá obratem ruky kombinovat se solárním systémem Bosch – možnost, která je právě v době stoupajících cen energie zajímavá pro stále více lidí.

Štíhlé míry pro těsné prostory a tichý provoz

S rozměry 850 x 400 x 370 mm je závěsný kotel velmi kompaktní a najde se pro něj místo i v různých výklencích nebo tam, kde není místa nazbyt. Jednou z dalších výhod je i tichý provoz kotle.

Bezpečnost především

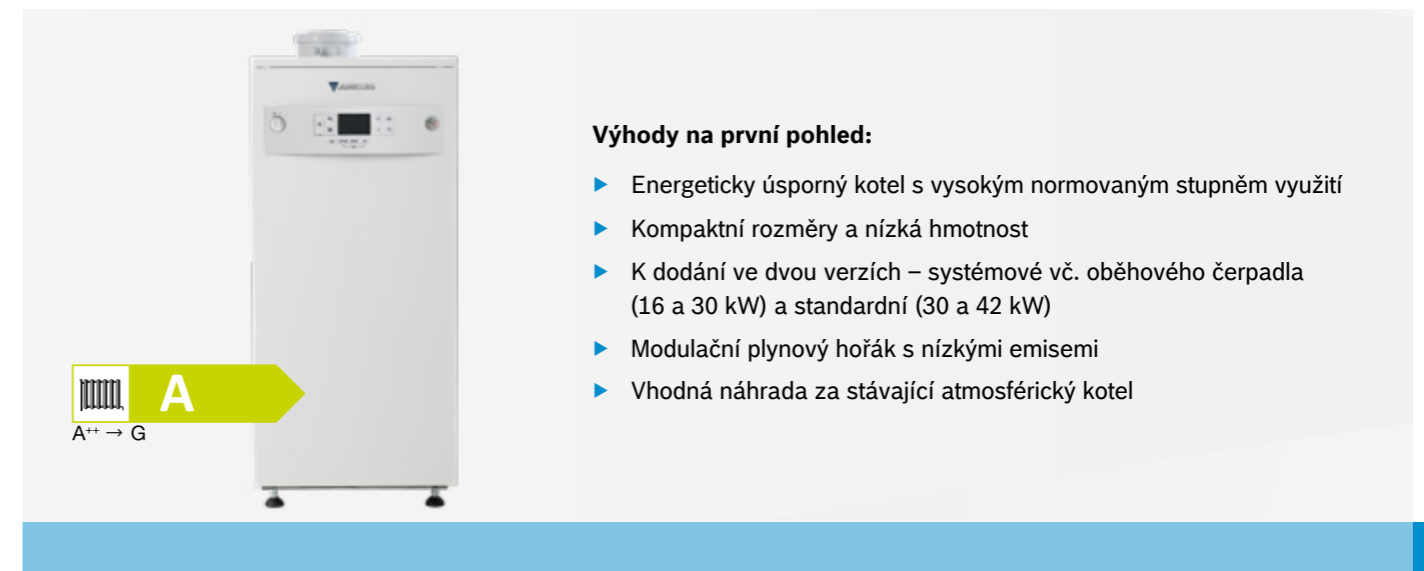
S kotlem CerapurSmart máte Vy a Vaše rodina jistotu: zadáním speciální kombinace tlačítek můžete zafixovat všechna provedená nastavení. Pokud by se někdy stalo, že omylem změňte nastavení teplé vody, můžete zůstat zcela klidní. Nikdo se nebude muset sprchovat studenou vodou, ani si neopaří ruce, neboť provedená základní nastavení jsou díky blokovacímu mechanismu tlačítek neměnná.

Obsluha se stane hračkou

Díky elektronické řídicí jednotce Bosch Heatronic® III je obsluha kotle opravdu jednoduchá. Displej na kotli zobrazuje v běžném provozu teplotu otopné vody nebo teplé vody. V případě nestandardního provozního stavu se na displeji okamžitě zobrazí servisní kód, který umožní odborníkovi bezpečnou, rychlou a tím samozřejmě i levnou pomoc.

Výhody na první pohled:

- ▶ Vhodné pro rodinné a řadové domky, díky kompaktním rozměrům i pro byty
- ▶ Energeticky úsporný kotel s vysokou účinností
- ▶ Patentovaný software pro optimální využívání solární energie
- ▶ Tichý provoz
- ▶ Jednoduchou obsluhu umožňuje textový displej vestavěné regulace
- ▶ Kompatibilní se solárním systémem



Výhody na první pohled:

- ▶ Energeticky úsporný kotel s vysokým normovaným stupněm využití
- ▶ Kompaktní rozměry a nízká hmotnost
- ▶ K dodání ve dvou verzích – systémové vč. oběhového čerpadla (16 a 30 kW) a standardní (30 a 42 kW)
- ▶ Modulační plynový hořák s nízkými emisemi
- ▶ Vhodná náhrada za stávající atmosférický kotel

Kondenzační kotel v novém kabátě Suprapur

Uvažujete o výměně Vašeho dosluhujícího atmosférického kotle? Rozhodněte se pro stacionární kondenzační kotel Suprapur, který představuje úsporný a ekologický způsob vytápění v kompaktním provedení. Spolehlivá kondenzační technika zajistí vysokou účinnost po celý rok a sníží Vaše náklady na vytápění.

Výměna nikdy nebyla jednodušší

Stojíte před otázkou výměny stacionárního atmosférického kotle a nechcete se pouštět do velkých stavebních úprav? U nás naleznete jednoduché a úsporné řešení – stacionární kondenzační kotel Suprapur. Hlavní výhodou tohoto kotle je, že jej lze postavit na místo původního kotle s minimálními úpravami. Již od začátku byl konstruován tak, aby výměna byla co nejjednodušší a úpravy v kotelně nebo ve sklepě co nejmenší. Další výhodou jsou pak minimální rozměry, které jsou pro všechny výkony stejné.

Využití osvědčených technologií

Suprapur pracuje na stejném principu kondenzace jako osvědčené nástěnné kotle a nabízí tak prvotřídní výkon při minimální

provozní hladině. Kotel využívá novou řídicí jednotku BC23, která je plně kompatibilní se všemi současně nabízenými regulátory. Suprapur můžete jednoduše kombinovat se solárními systémy a ušetřit tak další náklady na vytápění a přípravu teplé vody.

Více variant pro více použití

Kondenzační kotel je k dispozici ve dvou provedeních – systémová verze s energeticky úsporným oběhovým čerpadlem pro připojení k zásobníku a standardní verze pro jednoduchou montáž tam, kde už byl systém v minulosti čerpadlem osazen.



**Výhody na první pohled:**

- ▶ Nejvyšší 3-hvězdičkový komfort teplé vody
- ▶ Kompatibilní se solárním systémem
- ▶ Úsporné elektronicky řízené čerpadlo
- ▶ Jednoduchá obsluha kotle
- ▶ Šetrný k životnímu prostředí obzvláště nízkými emisemi (NO_x tř. 6)
- ▶ Dlouhá životnost výměníku z nerezové oceli

High-tech pro malé prostory Cerastar a Ceramini

Tato řada kotlů spojuje osvědčené prvky předchozí řady s doplněním nových moderních prvků pro větší úsporu i komfort. Vedle speciálně vyvinutého vodou chlazeného lamelového hořáku Thermostar je dalším plusem energeticky úsporné oběhové čerpadlo, elektronická řídicí jednotka Bosch Heatronic® III, komunikace se solárními systémy a dodatečná úspora díky SolarInside.

Hodně komfortu na malém prostoru

Kotle Cerastar a Ceramini jsou nenáročné na místo a díky své kompaktnosti a tichému provozu je lze bez problémů instalovat i v obytných místnostech*.

Optimální kombinace se solárními systémy

Pokud chcete dosáhnout úspornější a ekologičtější spotřeby, je možné závěsné kotle jednoduše kombinovat se solárními systémy. Díky Bosch Heatronic® III a kombinaci patentovaného systému algoritmů SolarInside můžete k průměrné 60% roční úspoře při solární přípravě teplé vody získat ještě další dodatečnou úsporu energie 15%.

*Kotle s přirozeným tahem mají být připojeny pouze ke kourákovému společnému pro více bytových jednotek ve stávajících budovách, který odvádí zplodiny spalování z místnosti s kotlem. Tyto kotle nasávají spalovací vzduch přímo z místnosti a jsou vybaveny komínovou klapkou. Jakémukoli jinému použití těchto kotlů je nutno se vzhledem k jejich nižší účinnosti vyvarovat, neboť by vedlo k vyšší spotřebě energie a vyšším provozním nákladům.

Snadná obsluha, jednoduchá údržba

Díky elektronické řídicí jednotce je obsluha kotle opravdu jednoduchá. Displej na kotli zobrazuje v běžném provozu teplotu otopné vody nebo teplé vody. V případě nestandardního provozního stavu se na displeji zobrazí servisní kód, který umožní odborníkovi rychlou, bezpečnou a tím finančně nenáročnou pomoc.

Teplá voda kdykoliv

Kotel Cerastar je vybaven funkcí komfortního předehřevu TV a nabízí tři volitelné režimy umožňující získat TV okamžitě nebo v průběhu několika sekund. Kotel se Vám tlačítkem COM/ECO zcela přizpůsobí. Ani při ECO nastavení se nemusíte zříkat vysokého komfortu. Teplá voda je k dispozici ve velmi krátkém čase.

Speciálně vyvinutý vodou chlazený atmosférický lamelový hořák Thermostar s předsměšováním nabízí celou řadu výhod:**Velmi tichý provoz**

Lamelový hořák je pozoruhodný mimořádně nízkou hladinou nepřijemného hluku. Naměřená hodnota (do 40 dB) se přibližuje běžným hodnotám hluku v lese.

Rychlá a jednoduchá údržba

Díky speciální konstrukci je možné hořák ve velmi krátkém čase vyjmout a zpřístupnit pro čištění bez vypuštění otopného systému a kotle. Kvalitní materiály a robustní konstrukce jsou předpokladem dlouhodobé životnosti hořáku.

Ekologické spalování

Investice do budoucnosti, která se Vám při zpřísnění požadavků na emise škodlivin vyplatí. Hodnoty emisí NO_x ve spalinách jsou u kotlů Cerastar a Ceramini nižší jak 25 mg/kWh, tzn. kotle splňují třídu 6 a lze je instalovat i v centrech měst. Koupí těchto kotlů se tak nebudete muset obávat případného placení poplatků za překročení stanovených emisních limitů či dokonce výměny kotle.

Bezkonkurenční komfort přípravy teplé vody

Pro osobní hygienu se denně spotřebuje až 200 litrů teplé vody na rodinu. Optimální řešení pro přípravu teplé vody je proto nezbytné pro dostatečný komfort teplé vody bez vysoké spotřeby energie. Bosch Vám proto v kombinaci s plynovými kotli nabízí následující hospodárná a pohodlná řešení.

1 Sestava plynového kotle a nepřímo ohřívávaného zásobníku

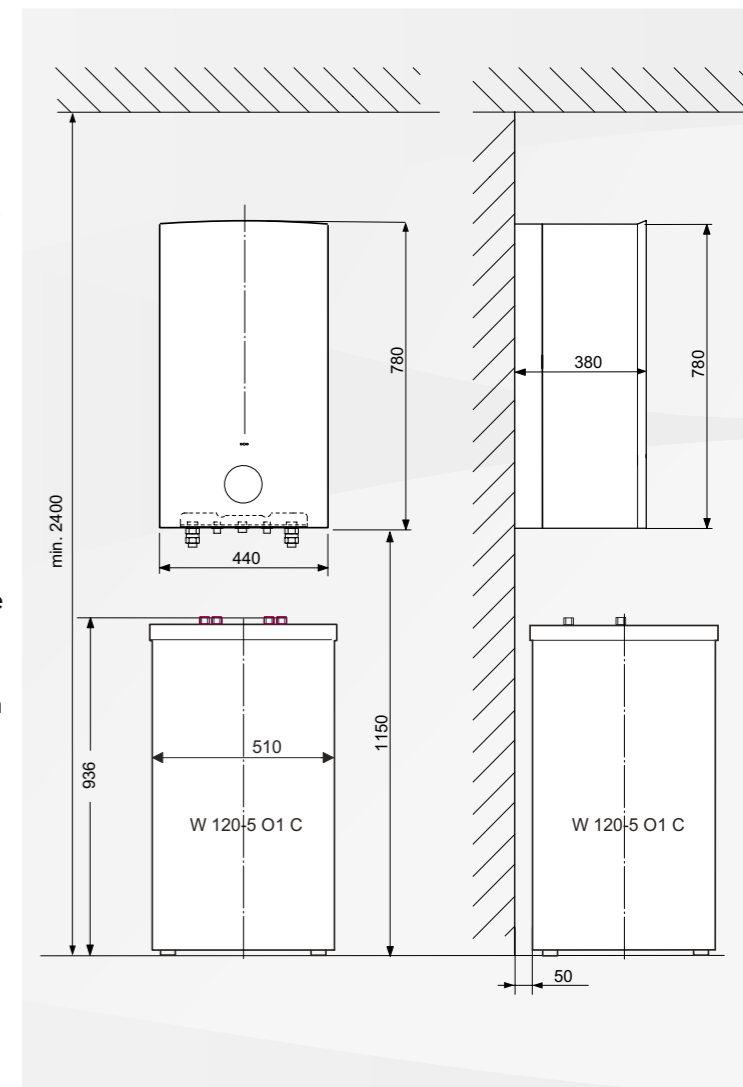
Nejkomfortnější a velmi oblíbenou variantou je sestava kotle s nepřímo ohřívávaným zásobníkem, která poskytuje celou řadu výhod. Mezi ně patří standardní možnost napojení cirkulačního okruhu, možnost instalace více odběrných míst a trvalá zásoba teplé vody v izolovaném zásobníku, což znamená snížení počtu startů spotřebiče a tím i snížení spotřeby plynu. Díky všem těmto výhodám máte kdykoliv k dispozici dostatečné množství teplé vody na více odběrných místech současně. Plynové kotle Bosch a Junkers jsou nejčastěji nabízeny v sestavě s nepřímo ohřívávaným zásobníkem o objemu 120 litrů. S takovou sestavou kotle a zásobníku máte k dispozici 115 litrů teplé vody a doba jejího ohřevu na 60 °C je cca 20 minut.

2 Integrovaný zásobník teplé vody v plynovém kotli

V tomto případě jsou často využívány zásobníky teplé vody s technologií tzv. vrstveného ohřevu. Tato technologie zajišťuje vysoce efektivní přípravu teplé vody. Té je dosaženo propojením akumulativního zásobníku s kombinovaným kotlem, který ohřívá vodu na průtokovém principu v sekundárním deskovém výměníku. V případě ohřevu teplé vody přes tento deskový výměník je dosaženo vyšší účinnosti a rychlosti ohřevu než u druhé varianty: klasického zásobníku, kde dochází k ohřevu vody pomocí teplovodní topné spirály.

3 Kombinovaný kotel s průtokovým ohřevem vody

Kombinovaná varianta s průtokovým ohřevem teplé vody šetří díky svým malým rozměrům místo a je vhodná zejména pro menší bytové jednotky. V tomto případě máte k dispozici dostatečné množství teplé vody na více odběrných místech, nikoliv však současně.



Regulátory Bosch: Komfort je věc nastavení

Nová řada regulátorů Bosch je určena pro plynové kotle s elektronickou řídicí jednotkou Bosch. Nabízí celou řadu užitečných funkcí, díky kterým se vytápění a příprava teplé vody přesně přizpůsobí Vaším nárokům.

Teplo na Vaše přání

Součástí nových regulátorů jsou různé přednastavené programy pro vytápění – stačí je jen aktivovat. Příklad: pracujete a nejste přes den doma? Pak možná potřebujete plný tepelný komfort jen ráno a večer. Přes den šetříte energii s úsporným programem. Přijdete domů dříve, než jste plánovali a chtěli byste mít hned teplo, ačkoli je kotel v útlumu? Pomocí otočného knoflíku kdykoliv můžete přizpůsobit teplotu bez ohledu na nastavený program. Regulátory umožňují zónovou regulaci, díky které lze nastavit odlišnou teplotu v různých částech Vašeho obydlí a tak dosáhnout ještě větších úspor.

Prostorová regulace

Prostorové regulátory teploty v místnosti (CR...) jsou vhodné pro malé a středně velké byty, měří teplotu v místnosti a porovnávají skutečnou teplotu s Vaší požadovanou teplotou. Podle potřeby regulátor ohlašuje řídicí jednotce v kotli, že je nutno

zvýšit nebo snížit topný výkon, a tím garantuje stálou teplotu a úsporný provoz.

Ekvitermní regulace

Ekvitermní, na vnější teplotě závislé, regulátory (CW...) jsou doporučovány zejména pro větší byty či rodinné domky. U ekvitermních regulátorů s venkovním čidlem kotel zvyšuje nebo snižuje výkon na základě venkovní teploty. Nové regulátory lze nastavit tak, aby počítaly i s vlivem skutečné vnitřní teploty.

Dálkové ovládání

Pro pohodlnou a komfortní regulaci, zvláště pak v případech, kdy je kotel umístěn mimo obytný prostor, nabízíme dálková ovládání. Ovládání je spojeno s kotlem pomocí kabelu a umísťuje se do vhodné a dobře přístupné místnosti Vašeho bytu či rodinného domku.

Přehled regulátorů ke kotlům řady Bosch a Junkers

Prostorové regulátory pro malé a střední byty (lze použít i jako dálková ovládání ve spojení s regulátorem CW 400)

Ekvitermní regulátory s venkovním čidlem pro větší byty a rodinné domy



	CR 10	CR 100	CR 100 RF Bezdrátový regulátor	CW 100	CW 400
Program pro vytápění	Neprogramovatelné, bez časového programu	Týdenní program Program dovolená	Týdenní program Program dovolená	Týdenní program v závislosti na venkovní teplotě Program dovolená	Týdenní program v závislosti na venkovní teplotě Program dovolená
Program pro přípravu TV	Neprogramovatelné, bez časového programu	Program pro TV závisí na programu vytápění	Program pro TV závisí na programu vytápění	Program pro TV závisí na programu vytápění	Týdenní program
Dálkové ovládání regulátoru	Nelze připojit	Nelze připojit	Nelze připojit	Nelze připojit	Lze použít dálková ovládání CR 10 a CR 100 pro jednotlivé otopné okruhy
Počet otopných okruhů	1 otopný okruh	1 směšovaný nebo 1 nesměšovaný otopný okruh (pomocí modulů MM a MS)	1 směšovaný nebo 1 nesměšovaný otopný okruh (pomocí modulů MM a MS)	1 směšovaný nebo 1 nesměšovaný otopný okruh (pomocí modulů MM a MS)	Až 4 otopné okruhy a 2 okruhy teplé vody (pomocí modulů MM a MS)
Detail výrobku	Rozsah teploty 5-30 °C	Rozsah teploty 5-30 °C Solární funkce pro ohřev vody	Rozsah teploty 5-30 °C Solární funkce pro ohřev vody	Rozsah teploty 5-30 °C Solární funkce pro ohřev vody Nelze integrovat do předního panelu kotle	Rozsah teploty 5-30 °C Velký grafický displej Dotyková tlačítka Lze integrovat do předního panelu kotle Ovládání přes Android nebo iOS pomocí modulu K30 RF Kaskádový regulátor pomocí modulu MC 400 Solární funkce pro ohřev vody a vytápění

Další funkce regulátorů Bosch lze doplnit pomocí široké nabídky externích a kaskádových modulů.

Výhody na první pohled:

- ▶ Díky pokročilé detekci přítomnosti osob v domě a oddělené regulaci teploty se vytápění spouští jen tehdy, když je to opravdu potřeba
- ▶ Regulujte jednotlivé místnosti pomocí chytrých bezdrátových termostatických hlavic Bosch
- ▶ Snadné propojení EasyControl s dalšími produkty a aplikacemi
- ▶ Moderní design se skleněnou dotykovou obrazovkou a jemným podsvícením
- ▶ Intuitivní obsluha



Aplikace EasyControl pro CT 200: Chytrá regulace, která se sama přizpůsobí Vašemu životu

Zapomeňte na vše, co víte o termostatech. Protože EasyControl je revoluční. Chytrá regulace CT 200, která je vhodná pro jeden topný okruh, s doprovodnou aplikací EasyControl Vám umožňuje pohodlně regulovat teplotu v jednotlivých pokojích a ovládání vytápění je s ní mimořádně jednoduché.

Jednoduše pohodlné

Detekce přítomnosti a inteligentní režim činí z EasyControl obzvlášť chytré řešení, které ušetří až 25 % energie. Díky EasyControl se Váš otopný systém spouští pouze tehdy, když je někdo skutečně doma.

Jednoduše pro každého

EasyControl je dodáván buď v elegantním bílém, nebo neobvyklém černém provedení tak, aby se hodil do každého interiéru. A dále je na výběr samotný regulátor nebo regulátor dle Vaší volby v kombinaci se 3 termostatickými hlavicemi. Finální volba je jen na Vás.



Jednoduše nastavte teplotu v každém pokoji

21 °C v obývacím pokoji, 24 °C v koupelně a 18 °C v ložnici? Díky speciálnímu termostatickým hlavicím a aplikaci EasyControl můžete snadno regulovat každý pokoj zvlášť. Jednoduše zadejte požadovanou teplotu a časový program pro každou místnost.

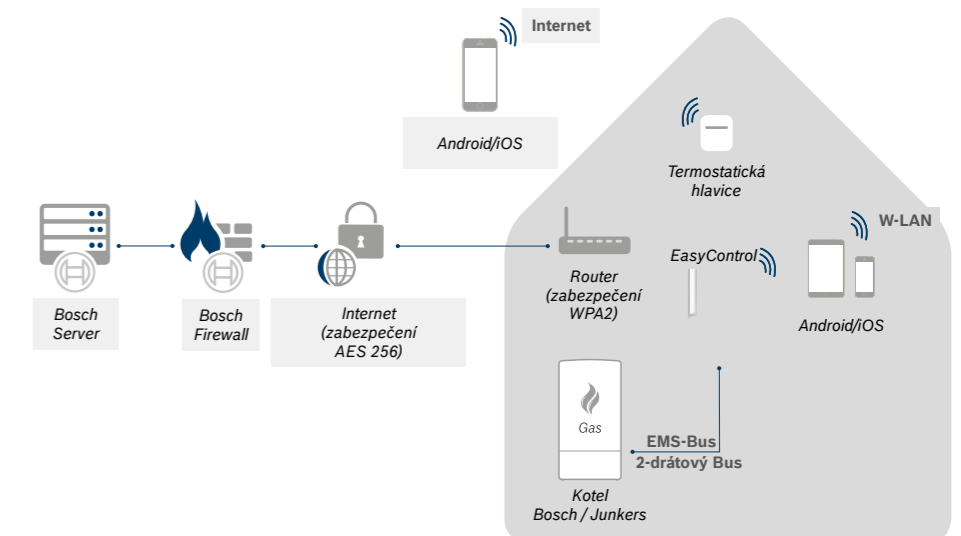


Ekvitermní regulace bez vnějšího čidla? Jednoduše.

Díky aplikaci EasyControl pro Android nebo iOS, která si potřebná data o počasí stáhne z aktuální předpovědi počasí ve Vašem mobilním telefonu.

Bezdrátová varianta

CT 200 může být nově provozována bezdrátově s kotlem Condens 2300i W, 8700/8300i W, 5300i WM, 5300/5700i WT nebo samostatně bez zdroje tepla (např. v bytě v bytovém domě, kdy CT 200 může přímo řídit termostatické hlavice Bosch).



Jednoduše využijte všechny výhody aplikace **HomeCom Easy**

Usnadněte si ovládání vašeho topného systému od značky Bosch díky nové aplikaci HomeCom Easy. Pomocí chytrého telefonu můžete nastavit teplo a teplou vodu a kontrolovat spotřebu energie u vás doma kdykoliv a odkudkoliv.



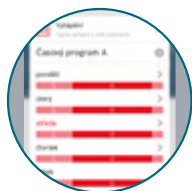
Dokonalý přehled a kontrola

Plynové kotle Bosch lze ovládat pomocí aplikace HomeCom Easy. Aplikace vám kdykoliv poskytne dokonalý přehled o venkovní nebo pokojové teplotě, provozním režimu, spotřebě energie a chybovém stavu. V případě nestandardního provozního stavu automaticky obdržíte zprávu na svůj chytrý telefon.



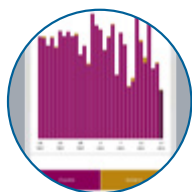
Jednoduše ovládejte teplotu v místnostech

Aplikace je velmi intuitivní, díky tomu je pro vás hračkou změnit pokojovou teplotu, zvolit provozní režim nebo nastavit časový program.



Tepelný komfort dle potřeby

Vyberte si časový program, který vyhovuje vašemu životnímu stylu, a snadno jej upravte podle svých potřeb. S HomeCom Easy je to rychlé a snadné.



Jednoduše šetřete energii

HomeCom Easy vám poskytne přesný přehled o vaší spotřebě energie za určitou dobu. Toto období si můžete navolit sami, a tak rozpoznat svůj potenciál úspory energie.



Jednoduché připojení



Jednoduchá kontrola



Snadná obsluha



Kompletní informace



Bosch Termotechnika, s.r.o., Obchodní divize Bosch Junkers
Průmyslová 372/1, 108 00 Praha 10 - Štěrboholy
Tel.: 840 111 190

E-mail: vytapeni@cz.bosch.com, Internet: www.bosch-vytapeni.cz