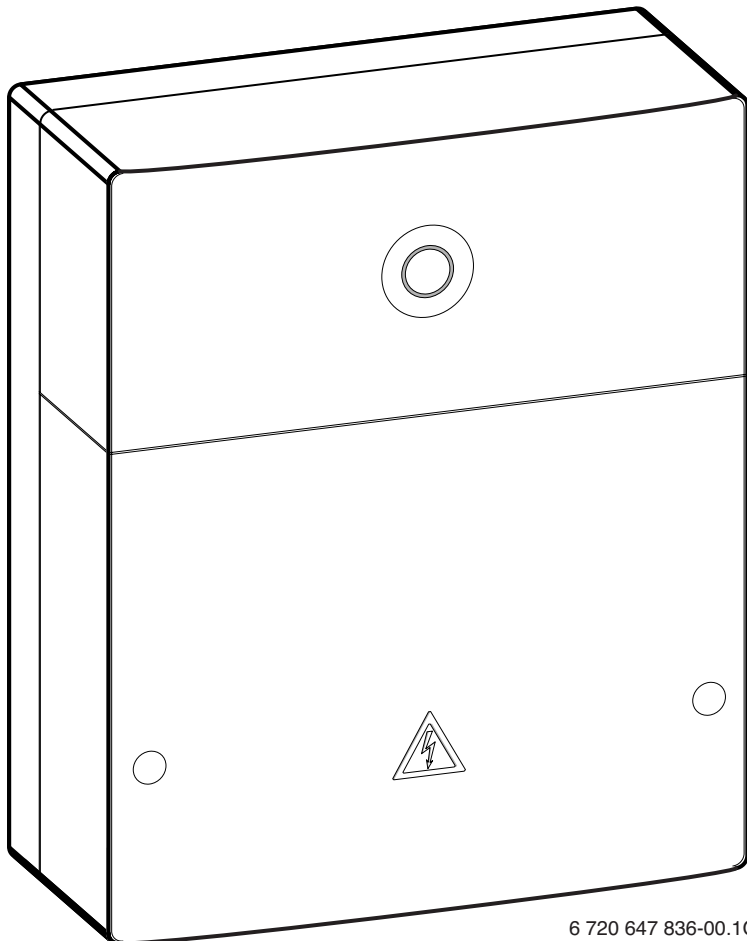


MB LAN



6 720 647 836-00.1O

[de]	Installationsanleitung	2
[en]	Installation instruction	5
[fr]	Notice d'installation	8
[it]	Istruzioni d'installazione	11
[fi]	Installatiehandleiding	14
[et]	Paigaldusjuhend	17
[lv]	Uzstādīšanas instrukcija	20
[lt]	Montavimo instrukcija	23
[cs]	Návod k instalaci	26
[pl]	Instrukcja instalacji	29

Obsah

1	Vysvětlení symbolů a bezpečnostní pokyny	26
1.1	Použité symboly	26
1.2	Bezpečnostní pokyny	26
2	Údaje o výrobku	26
2.1	Rozsah dodávky	26
2.2	Čištění a ošetřování	27
2.3	Technické údaje	27
3	Instalace	27
3.1	Montáž	27
3.2	Elektrické zapojení	27
4	Uvedení do provozu	27
5	Ochrana životního prostředí/Likvidace odpadu	28
6	Odstraňování poruch	28
	Dodatek	32

1 Vysvětlení symbolů a bezpečnostní pokyny

1.1 Použité symboly

Důležité informace



Důležité informace neobsahující ohrožení člověka nebo materiálních hodnot jsou označeny vedle uvedeným symbolem. Od ostatního textu jsou nahoře a dole odděleny čárami.

Další symboly

Symbol	Význam
▶	požadovaný úkon
→	křížový odkaz na jiná místa v dokumentu nebo na jiné dokumenty
•	výčet/položka seznamu
–	výčet/položka seznamu (2. rovina)

Tab. 5

1.2 Bezpečnostní pokyny

- ▶ Dodržujte předpisy a normy pro instalaci a provoz platné v příslušné zemi!
- ▶ Dodržujte návod, aby byla zaručená bezvadná funkce modulu vytápění.
- ▶ Výrobek si nechejte instalovat pouze odborným řemeslníkem s platným oprávněním. Uvedení do provozu si nechte udělat vyškoleným servisním technikem značky Junkers.
- ▶ Výrobek neinstalujte do vlhkých místností.
- ▶ Zdroj tepla a další příslušenství instalujte a uveďte do provozu podle příslušných návodů.
- ▶ Výrobek používejte výhradně společně s uvedenými obslužnými jednotkami a zdroji tepla. Řiďte se podle schématu zapojení!
- ▶ K připojení na síť 230 V použijte dodaný napájecí zdroj.

K tomuto návodu

Tento návod k instalaci obsahuje důležité informace o bezpečné a odborné instalaci, uvedení do provozu a údržbě výrobku.

Tento návod k instalaci je určen odbornému řemeslníkovi, který díky svému odbornému vzdělání a zkušenostem dokáže zacházet s elektroinstalacemi a topnými systémy.

2 Údaje o výrobku



K plnému využití všech funkcí potřebujete přístup k internetu. Mohou tak vzniknout dodatečné náklady. K řízení systému pomocí smartphonu potřebujete kromě toho zpoplatněnou aplikaci **JunkersHome**.

- Rozhraní mezi topným systémem a sítí (LAN)¹⁾.
- Řízení a kontrola systému pomocí Smartphone²⁾.



MB LAN nelze kombinovat s regulátorem FR 50 řízeným podle teploty prostoru.

- Lze kombinovat se:
 - zdroji tepla s 2drátovým sběrníkovým rozhraním a regulátory FW.../FR... od FD 889 (09/2008) s 2drátovým sběrníkovým rozhraním, např. FW 200
 - moduly pro regulátory FW.../FR... od FD 889 (09/2008), např. ISM2.

2.1 Rozsah dodávky

obr. 1, str. 32:

- [1] Modul
- [2] Zásuvný napájecí zdroj s připojovacím kabelem (o délce 2 m)
- [3] Kabel LAN CAT 5 (o délce 2 m)
- [4] Sáček s montážními díly (šrouby, hmoždinky, připojovací konektor pro 2drátové sběrníkové rozhraní)
- [5] Návod k instalaci


1) K připojení modulu je zapotřebí router s volnou zdílkou RJ45.

2) Podporované najdete na naší domovské stránce.

2.2 Čištění a ošetřování

- ▶ V případě potřeby otřete kryt vlhkým hadříkem. Nepoužívejte přitom hrubé mechanické nebo chemicky agresivní čisticí prostředky.

2.3 Technické údaje

Technické údaje 	
Rozměry (Š × V × H)	151 × 184 × 61 mm (další rozměry → obr. 2, str. 32)
Maximální průřez vodiče (připojovací svorky)	2,5 mm ²
Jmenovitá napětí:	
• sběrnice	• 12 V až 15 V DC (chráněno proti záměně polarity)
• napájení modulu	• Dodaný zásuvný napájecí zdroj 230V AC/7,5 V DC, 700 mA
Rozhraní	• 2drátová sběrnice • LAN: 10/100 MBit/s (RJ45)
Příkon	1,5 VA
Přípustná teplota okolí	0 ... 50 °C
Třída ochrany	IP20

Tab. 6

3 Instalace

3.1 Montáž

- ▶ Odstranění krytu (→ obr. 3, str. 32)
- ▶ Montáž modulu (→ obr. 4, str. 32)
- ▶ Zajištění modulu (→ obr. 5, str. 32)

3.2 Elektrické zapojení

Přípojky a rozhraní

Legenda k obr. 6, str. 33:

7,5 V DC	Připojení napájecího zdroje
HT	Připojení 2-drátové sběrnice
LAN	Připojení LAN (RJ45)
RESET	Tlačítko RESET

Předmontáž průchodek a připojení kabelů

- ▶ Otevřete otvory v průchodkách podle průměru kabelu a na jedné straně nařízněte (→ obr. 7, str. 33).
- ▶ Namontujte průchodky a připojte kabely (→ obr. 8, str. 33).

Připojení sběrnicevého spojení

- ▶ Sběrnicevé účastníky zapojte dvěma sběrnicevými přípojkami do série (→ obr. 6, str. 33) nebo sběrnicevé účastníky [B] propojte pomocí rozdělovací krabice [A] do hvězdy (→ obr. 9, str. 33).



Dojde-li k překročení maximální délky kabelu sběrnicevého spojení mezi všemi účastníky sběrnice, nelze uvést systém do provozu.

Délka kabelu	Průřez vodiče
≤ 80 m	0,40 mm ²
≤ 100 m	0,50 mm ²
≤ 150 m	0,75 mm ²
≤ 200 m	1,00 mm ²
≤ 300 m	1,50 mm ²

Tab. 7 Celková délka sběrnicevých spojení

- ▶ Abyste zamezili indukčním vlivům, instalujte všechny kabely malého napětí odděleně od kabelů síťového napětí (minimální odstup 100 mm).
- ▶ Při vnějších indukčních vlivech použijte stíněná vedení. Indukční vlivy lze očekávat v blízkosti silnoproudého vedení, v blízkosti trolejí, trafostanic, rozhlasových a televizních přijímačů, amatérských vysílaček, mikrovlnných zařízení apod., proto se doporučuje použít k instalaci stíněné vedení pro měřicí signály.
- ▶ Namontujte kryt a nasadte dodaný napájecí zdroj.

4 Uvedení do provozu



Není-li při uvedení do provozu skutečně ani sběrnicevé, ani LAN spojení, svítí LED na modulu trvale červeně.

Router musí být nastaven takto:

- DHCP aktivní
- Porty 5222 a 5223 neblokované
- Volná IP-adresa k dispozici
- Filtrace adres (filtr MAC) přizpůsobena modulu.

Modul dostává IP-adresu automaticky z routeru. V základních nastaveních modulu je uložen název a adresa cílového serveru. Existuje-li internetové spojení, hlásí se modul automaticky na Junkers-Server.

Internetové spojení routeru není bezpodmínečně nutné. Modul lze provozovat i výhradně v lokální síti. V tomto případě není možný přístup k topnému systému přes internet a nelze provést automatickou aktualizaci softwaru modulu.

Při prvním spouštění aplikace **JunkersHome** budete vyzváni k zadání továrně nastaveného přihlašovacího jména a hesla. Tato přihlašovací data jsou vytištěna na typovém štítku modulu.

Typový štítek

Legenda k obr. 10, str. 33:

- [1] Typový štítek s přihlašovacími daty, MAC-adresa a sériové číslo
[2] Kódovací spínač (nefunkční)

Testování spojení (při nahlášeném topném okruhu 1)

Můžete zkontrolovat, zda modul s topným systémem správně komunikuje.

- ▶ Stiskněte krátce tlačítko RESET (→ obr. 6, str. 33) pro změnu druhu provozu topného okruhu 1 na regulátoru.
Na displeji regulátoru se zobrazí změněný druh provozu (vytápění ✖ nebo úspora ☺).
- ▶ Na závěr testu spojení nastavte opět požadovaný druh provozu.

Vynulování osobních nastavení (reset)

Pokud jste zapomněli vaše osobní přihlašovací jméno nebo vaše heslo:

- ▶ Stiskněte tlačítko RESET (→ obr. 6, str. 33) a podržte jej minimálně 5 sekund.
Přístupová data přednastavená ve výrobním závodě jsou obnovena.

5 Ochrana životního prostředí/Likvidace odpadu

Ochrana životního prostředí je podniková zásada skupiny Bosch. Kvalita výrobků, hospodárnost a ochrana životního prostředí jsou pro nás rovnocenné cíle. Zákony a předpisy týkající se ochrany životního prostředí jsou přísně dodržovány. K ochraně životního prostředí používáme s důrazem na hospodárnost nejlepší možnou technologii a materiály.

Balení

Obal splňuje podmínky pro recyklaci v jednotlivých zemích a všechny použité komponenty a materiály jsou ekologické a je možno je dále využít.

Starý přístroj

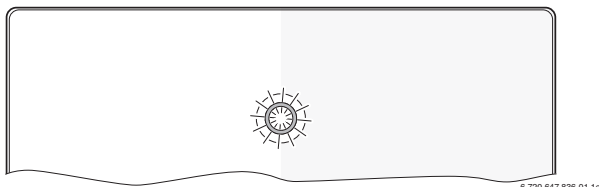
Staré přístroje jsou z materiálů, které by se měly recyklovat. Konstrukční skupiny lze snadno oddělit a umělé hmoty jsou označeny. Díky tomu lze rozdílné konstrukční skupiny roztrždit a provést jejich recyklaci, příp. likvidaci.

6 Odstraňování poruch



Informace o odstraňování poruch na routeru nebo Smartphone najdete v příslušném návodu jejich výrobce.

Provozní indikace oznamuje provozní stav modulu.



Indikace provozního stavu	Možná příčina	Odstranění
Trvale vypnuto	Přerušené napájení.	▶ Zapněte napájení elektrickým proudem.
	Připojovací kabel napájecího zdroje není spojen s modulem.	▶ Vytvořte spojení.
	Napájecí zdroj je vadný.	▶ Vyměňte napájecí zdroj.
Trvale červená	Při prvním uvedení do provozu nebo při továrním resetu: Není k dispozici ani sběrníkové, ani LAN-spojení.	▶ Odpojte modul od napájení elektrickým proudem. ▶ Vytvořte sběrníkové a LAN spojení. ▶ Uveďte modul znovu do provozu.
	Jinak: Interní porucha	▶ Vyměňte modul.

Tab. 8 Tabulka poruch

Indikace provozního stavu	Možná příčina	Odstranění
Bliká červeně	Není připojen LAN kabel.	▶ Vytvořte spojení LAN.
	Router je vypnutý.	▶ Zapněte router ¹⁾ .
	DHCP je neaktivní.	▶ DHCP aktivujte na routeru ¹⁾ .
	Manuálně nastavený MAC-filtr znemožňuje zadání IP-adresy.	▶ MAC-filtr nastavte pro natištěnou MAC-adresu (→ obr. 10, [1], str. 33).
	Pro modul není volná žádná IP-adresa.	▶ Zkontrolujte konfiguraci na routeru ¹⁾ .
	Kabel LAN vadný.	▶ Vyměňte kabel LAN.
Střídavě červeně a zeleně	Sběrníkové a LAN spojení po uvedení do provozu rozpojeno.	▶ Odpojte modul od napájení elektrickým proudem.
		▶ Vytvořte sběrníkové a LAN spojení. ▶ Uveďte modul znovu do provozu.
Trvale oranžová	LAN spojení existuje; přes internet není přístup k serveru Junkers.	▶ Odpojte na 10 sekund modul od napájení elektrickým proudem a znovu jej uveďte do provozu. -nebo- ▶ Vytvořte internetové spojení ¹⁾ . -nebo- ▶ Je-li internetový přístup routeru dočasně zablokovaný, odstraňte časovou blokadu ¹⁾ . -nebo- ▶ Otevřete port 5222 a 5223 ¹⁾ .
Bliká zeleně	Zdroj tepla vypnutý.	▶ Zapněte zdroj tepla.
	Modul není připojený na sběrníkový systém.	▶ Vytvořte sběrníkové spojení.
	Maximální délka kabelu sběrníkového spojení překročena.	▶ Vytvořte kratší sběrníkové spojení.
	Zkrat nebo přerušování kabelu sběrníkového spojení.	▶ Zkontrolujte sběrníkové spojení a případně je opravte.
Trvale zelená	Není porucha	Normální režim provozu

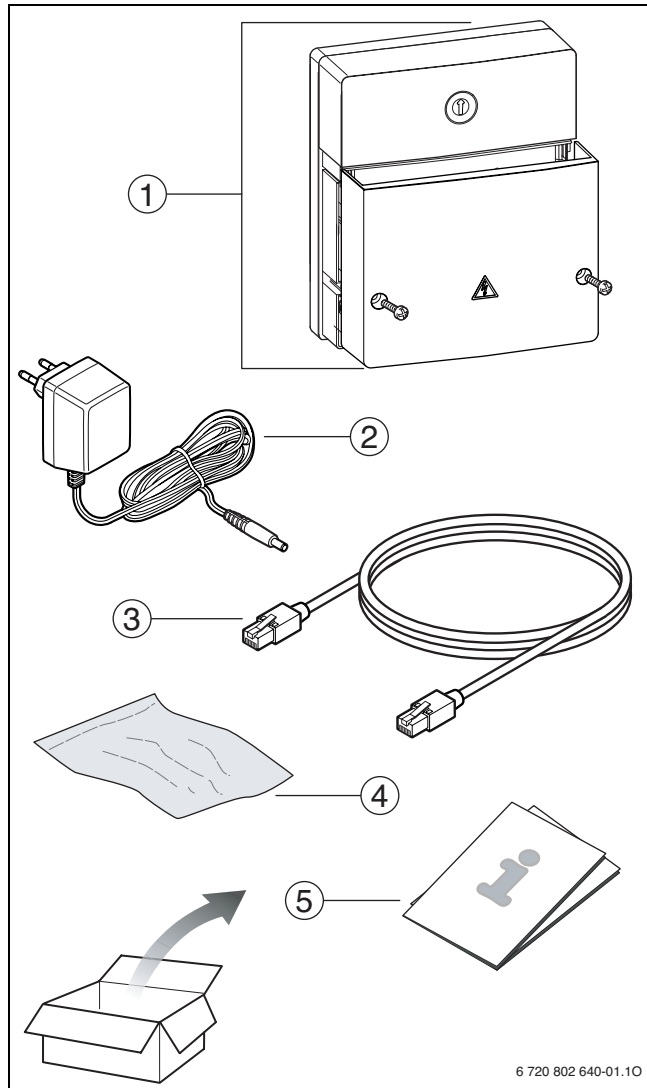
Tab. 8 Tabulka poruch

1) Viz návod jeho výrobce.



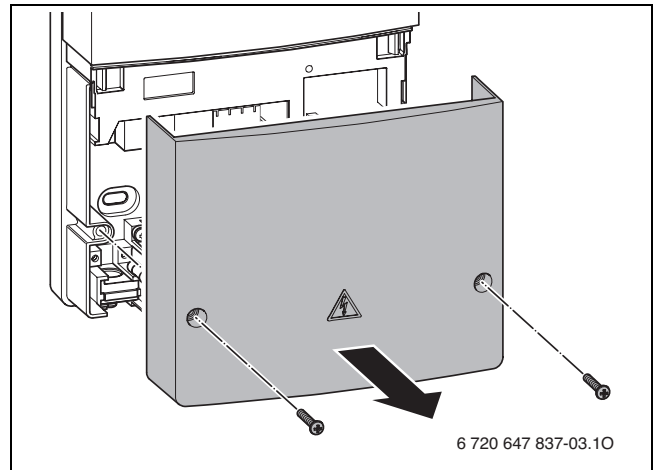
Poruchy s vlivem na funkční způsobilost aplikace jsou znázorňovány i v aplikaci (např. žádné spojení k serveru XMPP, žádné spojení k MB LAN, nesprávné heslo, ...).

Anhang/Appendix/Annexes/Appendice/Bijlagen/Lisa/Pielikums/Priedas/Dodatek/Załącznik



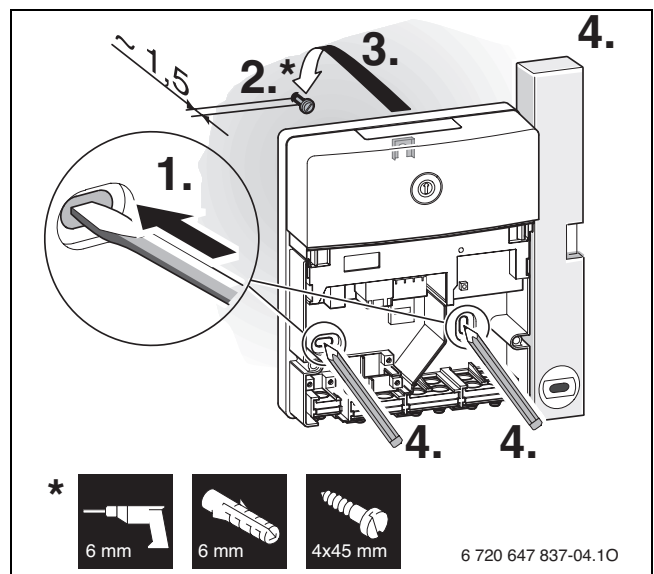
1

6 720 802 640-01.10



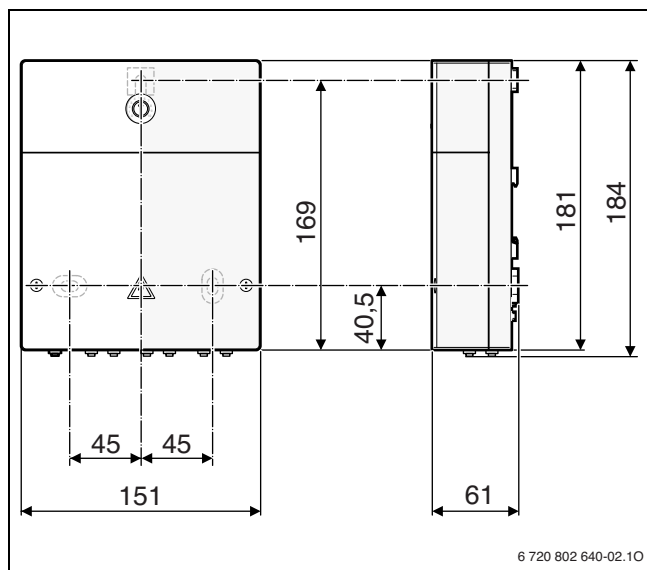
3

6 720 647 837-03.10



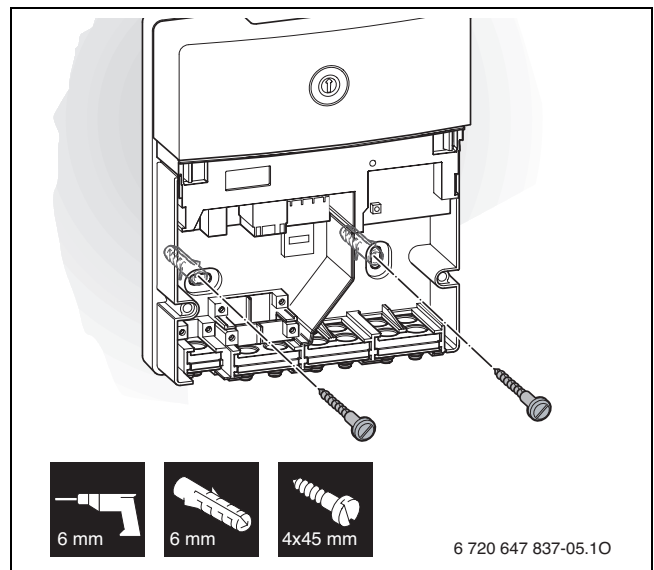
4

6 720 647 837-04.10



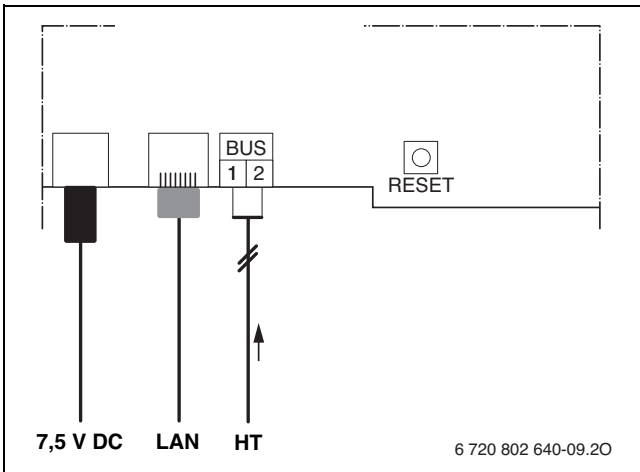
2

6 720 802 640-02.10

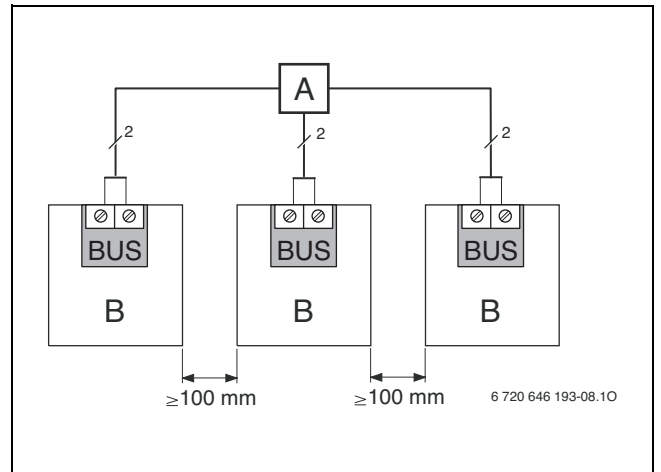


5

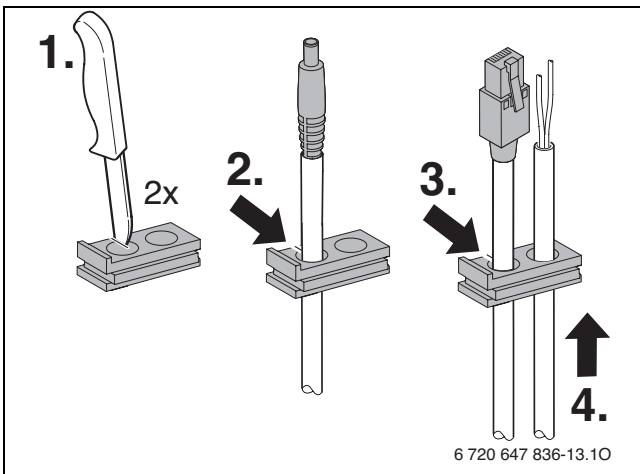
6 720 647 837-05.10



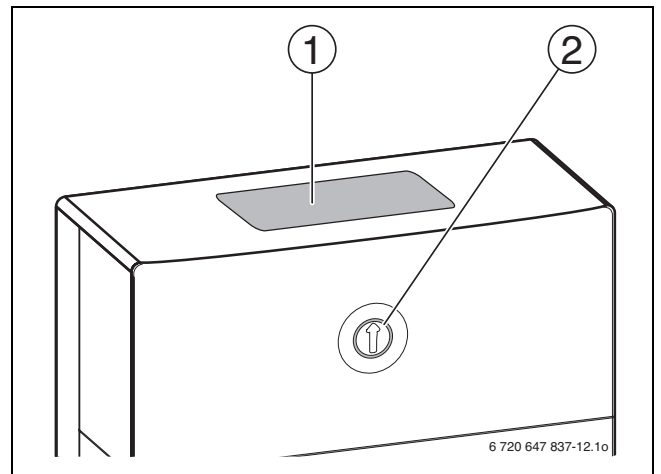
6



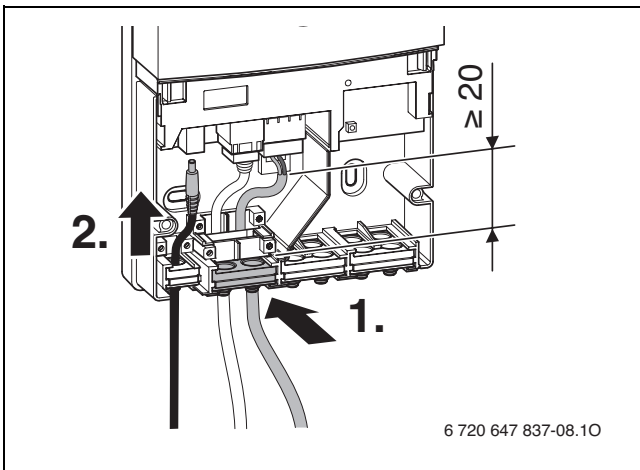
9



7



10



8



Bosch Thermotechnik GmbH
Junkersstrasse 20-24
D-73249 Wernau

www.junkers.com

Poland:



Robert Bosch Sp. z o.o.
ul. Jutrzenki 105
02-231 Warszawa

Infolinia: 0801 600 801
Infolinia serwis: 0801 300 810

www.junkers.pl