



BOSCH

Návod k instalaci a obsluze

Plynové průtokové ohřívače

Hydro 4300

T4304 10 | 14...



Obsah

1 Vysvětlení symbolů a bezpečnostní pokyny	3
1.1 Použité symboly	3
1.2 Všeobecné bezpečnostní pokyny	3
2 Předpisy pro plynová zařízení	6
3 Údaje o zařízení	7
3.1 Prohlášení o shodě	7
3.2 Druhy plynu a typy instalace	7
3.3 Seznam modelů	7
3.4 Rozsah dodávky	7
3.5 Typový štítek	7
3.6 Popis zařízení	7
3.7 Příslušenství (není dodáváno se zařízením)	7
3.8 Rozměry	8
3.9 Konstrukce zařízení	9
4 Návod k obsluze	10
4.1 Před uvedením zařízení do provozu	10
4.2 Zapnutí/Vypnutí zařízení	10
4.3 Řízení výkonu	10
4.4 Nastavení teploty/průtoku	11
4.5 Tlak vody	11
4.6 Vypouštění zařízení	11
4.7 Bezpečnostní zařízení (teplotní čidlo spalín) pro sledování odtahu spalín	12
4.8 Resetování zařízení	12
4.9 Čištění opláštění zařízení	12
5 Předběžná instalace	12
5.1 Zvolte místo instalace	12
5.1.1 Místo instalace	12
5.2 Minimální vzdálenosti	13
6 Instalace (pouze pro autorizované odborníky)	13
6.1 Montážní body na zařízení	13
6.2 Instalace zařízení	14
6.3 Připojení k vedení odtahu spalín	14
6.4 Připojka vody	14
6.5 Provoz hydrogenerátoru	15
6.6 Plynová přípojka	15
7 Uvedení zařízení do provozu	16
7.1 Nastavení zařízení	16
7.1.1 Přístup k měřicímu místu tlaku a nastavení průtoku	16
7.1.2 Tabulka tlaku plynu	17
7.1.3 Záměna druhu plynu	17
8 Údržba (pouze pro autorizované odborníky)	17
8.1 Sejmутí předního krytu	18
8.2 Pravidelná údržba	18
8.3 Uvedení do provozu po provedené údržbě	20
8.4 Nastavení mikropínače	20
8.5 Bezpečnostní zařízení (teplotní čidlo spalín) pro sledování odtahu spalín	21
8.6 Bezpečný provoz / nebezpečí dlouhodobého používání	21
9 Problémy	21
10 Technické údaje	22
10.1 Technické údaje	22
10.2 Údaje o výrobku s ohledem na spotřebu energie	24
10.3 Schéma zapojení	25
10.4 Modulační rozsah	26
11 Ochrana životního prostředí a likvidace odpadu ...	26
12 Informace o ochraně osobních údajů	27


1 Vysvětlení symbolů a bezpečnostní pokyny


1.1 Použité symboly


Výstražné pokyny

Signální výrazy označují druh a závažnost následků, které mohou nastat, nebudou-li dodržena opatření k odvrácení nebezpečí.

Následující signální výrazy jsou definovány a mohou být použity v této dokumentaci:

 **NEBEZPEČÍ:**
NEBEZPEČÍ znamená, že dojde k těžkým až život ohrožujícím újmám na zdraví osob.

 **VAROVÁNÍ:**
VAROVÁNÍ znamená, že může dojít k těžkým až život ohrožujícím újmám na zdraví osob.

 **UPOZORNĚNÍ:**
UPOZORNĚNÍ znamená, že může dojít k lehkým až středně těžkým újmám na zdraví osob.

OZNÁMENÍ:
OZNÁMENÍ znamená, že může dojít k materiálním škodám.

Důležité informace



Důležité informace neobsahující ohrožení člověka nebo materiálních hodnot jsou označeny zobrazeným informačním symbolem.

Další symboly

Symbol	Význam
▶	požadovaný úkon
→	odkaz na jiné místo v dokumentu
•	výčet/položka seznamu
–	výčet/položka seznamu (2. rovina)

Tab. 1

1.2 Všeobecné bezpečnostní pokyny

Všeobecné informace

Tento návod k instalaci je určen provozovatelům zařízení a elektroinstalatérům, plynárenským, vodárenským a topenářským pracovníkům.

- ▶ Než začnete přístroje (zařízení, regulátor vytápění atd.) obsluhovat, přečtěte si a uschovejte návody k obsluze.
- ▶ Návody k instalaci (zařízení, atd.) si přečtěte před instalací.
- ▶ Řiďte se bezpečnostními a výstražnými pokyny.
- ▶ Dodržujte platné národní a regionální předpisy, technická pravidla a směrnice.
- ▶ O provedených pracích ved'te dokumentaci.

Užívání k určenému účelu

Zařízení se smí používat výhradně k přípravě teplé vody či k odpovídajícím účelům a pouze dočasně.

Jakékoliv jiné použití se považuje za nesprávné. Škody, které by tak vznikly, jsou vyloučeny ze záruky.

Chování při zápachu plynu

Při úniku plynu hrozí nebezpečí výbuchu. Při zápachu plynu se chovejte podle následujících pravidel.

- ▶ Zabraňte tvorbě plamene a jisker:
 - Nekuřte, nepoužívejte zapalovač a zápalky.
 - Nemanipulujte s elektrickými spínači, neodpojujte žádnou zástrčku.
 - Netelefonujte a nezvoňte.
- ▶ Hlavním uzávěrem plynu nebo na plynoměru přerušete přívod plynu.
- ▶ Otevřete okna a dveře.
- ▶ Varujte všechny obyvatele a opusťte budovu.
- ▶ Zabraňte třetím osobám vstupu do budovy.
- ▶ Uvědomte hasiče, policii a plynárenskou společnost z telefonu umístěného mimo budovu.

⚠ Ohrožení života v důsledku otravy spalinami

Ohrožení života v důsledku úniku spalin.

- ▶ Dbejte na to, aby nebyla poškozena potrubí odtahu spalin a těsnění.
- ▶ Zařízení nesmí být v provozu současně se zařízeními na nucené odvětrání nainstalovanými na stejném vedení (tj. s odtahovými ventilátory).

⚠ Ohrožení života v důsledku otravy spalinami při nedokonalém spalování

Při úniku spalin hrozí nebezpečí ohrožení života. Jsou-li vedení odtahu spalin poškozená či netěsná nebo je-li cítit zápach spalin, chovejte se podle následujících pravidel.

- ▶ Uzavřete přívod paliva.
- ▶ Otevřete okna a dveře.
- ▶ Případně varujte všechny obyvatele a opusťte budovu.
- ▶ Zabraňte třetím osobám vstupu do budovy.
- ▶ Místa poškození na vedení odtahu spalin nechte okamžitě odstranit.
- ▶ Zajistěte přívod spalovacího vzduchu.
- ▶ Otvory pro přívod a odvod větracího vzduchu ve dveřích, oknech a stěnách nezavírejte ani nezmenšujte.
- ▶ Dostatečný přívod spalovacího vzduchu zajistěte i u dodatečně namontovaných zařízení, např. u odtahových ventilátorů, a také u kuchyňských větráků a klimatizačních jednotek s odvodem odpadního vzduchu do venkovního prostředí.
- ▶ Při nedostatečném přívodu spalovacího vzduchu neuvádějte výrobek do provozu.

⚠ Instalace, uvedení do provozu a údržba

Instalaci, uvedení do provozu a údržbu smí provádět pouze autorizovaná odborná firma.

- ▶ Při provozu závislém na vzduchu z prostoru: Zajistěte, aby místo instalace splňovalo požadavky na větrání.
- ▶ Díly důležité pro bezpečnost neopravujte, nemanipulujte s nimi ani je nedeaktivujte.

- ▶ Používejte pouze originální náhradní díly.
- ▶ Po ukončení prací na dílech vedoucích plyn proveďte zkoušku plynotěsnosti.

⚠ Možnost ohrožení života oxidem uhelnatým

Oxid uhelnatý (CO) je jedovatý plyn vznikající mj. při nedokonalém spalování fosilních látek, jako je olej, plyn nebo pevná paliva.

Nebezpečí hrozí tehdy, uniká-li oxid uhelnatý v důsledku nějaké poruchy nebo netěsnosti ze systému a nepozorovaně se shromažďuje ve vnitřních prostorech.

Oxid uhelnatý není vidět, cítit a nemá žádnou chuť.

Abyste zamezili nebezpečí hrozícímu v důsledku unikajícího oxidu uhelnatého:

- ▶ Údržbu a prohlídku systému svěřujte pravidelně autorizované odborné firmě.
- ▶ Používejte hlásiče CO, které při jeho úniku včas spustí alarm.
- ▶ Při podezření na únik CO:
 - Varujte všechny obyvatele a okamžitě opusťte budovu.
 - Informujte autorizovanou odbornou firmu.
 - Závady nechte odstranit.

⚠ Servisní prohlídka a údržba

Pravidelné servisní prohlídky a údržba jsou předpokladem bezpečného a ekologického provozu soustavy.

Doporučujeme uzavření roční smlouvy o provádění údržby a inspekci s výrobcem/autorizovanou odbornou firmou.

- ▶ Práci svěřte pouze autorizované odborné firmě.
- ▶ Veškeré zjištěné závady je nutné neprodleně odstranit.

Každá situace, která neodpovídá podmínkám popsaným v návodu, musí být posouzena autorizovaným odborníkem. V případě schválení odborník definuje soubor požadavků na údržbu, s přihlédnutím k opotřeбенí a provozním podmínkám a normám a požadavkům dané země a použití.

⚠ Opravy a přestavby

Neodborné úpravy zařízení nebo jiných dílů zařízení mohou vést poškození zdraví osob anebo k materiálním škodám.

- ▶ Práci svěřte pouze autorizované odborné firmě.
- ▶ Nikdy neodstraňujte opláštění zařízení.
- ▶ Neprovádějte žádné úpravy zařízení nebo jiných dílů zařízení.

⚠ provoz závislý na vzduchu z prostoru

Prostor instalace musí být dostatečně větrán, pokud zařízení odebírá spalovací vzduch z tohoto prostoru.

- ▶ Otvory pro přívod a odvod větracího vzduchu ve dveřích, oknech a stěnách nezmenšujte ani nezavírejte.
- ▶ V těchto případech zajistěte soulad s požadavky na větrání po konzultaci s autorizovaným odborníkem:
 - při stavebních úpravách (např. výměna oken a dveří)
 - při dodatečné montáži zařízení s odvodem vzduchu do venkovního prostředí (např. oběhový ventilátor či ventilátor na odpadový vzduch, kuchyňské větráky nebo klimatizace).

Spalovací vzduch/vzduch z prostoru

Vzduch v prostoru instalace nesmí obsahovat suspendované, ani vznětlivé nebo chemicky agresivní látky.

- ▶ Snadno vznětlivé materiály nebo výbušné látky (papír, benzín, ředidla, barvy atd.) nepoužívejte ani neskladujte v blízkosti zařízení.
- ▶ V blízkosti zařízení nepoužívejte ani neskladujte žádné korozivní látky (rozpouštědla, lepidla, čisticí prostředky obsahující chlor atd.).

Předání provozovateli

Při předání poučte provozovatele o obsluze a provozních podmínkách otopné soustavy.

- ▶ Vysvětlete obsluhu - přitom zdůrazněte zejména bezpečnostní aspekty.

- ▶ Upozorněte především na tyto skutečnosti:
 - Přestavbu nebo opravy směřj provádět pouze autorizované odborné firmy.
 - Pro bezpečný a ekologicky nezávadný provoz jsou nezbytné servisní prohlídky minimálně jednou ročně a také čištění a údržba podle potřeby.
- ▶ Upozorněte na možné následky (poškození osob až ohrožení života a materiální škody) neprováděných nebo nesprávně prováděných servisních prohlídek, čištění a prací údržby.
- ▶ Upozorněte na nebezpečí hrozící při úniku oxidu uhelnatého (CO) a doporučte použití detektorů CO.
- ▶ Předajte provozovateli návody k instalaci a obsluze k uschování.

2 Předpisy pro plynová zařízení

Při instalaci a provozu výrobku dodržujte všechny platné národní a regionální předpisy, technická pravidla a směrnice.

Dokumentace 6720807972 obsahuje informace o platných předpisech. Pro zobrazení můžete použít vyhledávač dokumentace na naší internetové stránce. Internetovou adresu najdete na zadní straně tohoto návodu.

3 Údaje o zařízení

Zařízení pro přípravu teplé vody, která jsou připravena k provozu snadnou aktivací ovládacího prvku.

3.1 Prohlášení o shodě

Tento výrobek vyhovuje svou konstrukcí a provozními vlastnostmi příslušným evropským a národním požadavkům.

CE Označením CE je prohlášena shoda výrobku se všemi použitelnými právními předpisy EU, které stanovují použití tohoto označení.

Úplný text prohlášení o shodě je k dispozici na internetu: www.junkers.cz.

3.2 Druhy plynu a typy instalace

Model	T4304 10...	T4304 14 R...
Kategorie zařízení (druh plynu)	II 2H3B/P	I 2H
Typ instalace	B _{11BS}	B _{11BS}

Tab. 2

3.3 Seznam modelů

T	4304	10	-	23
T	4304	10	-	31
T	4304	14	R	23

Tab. 3 Seznam modelů

[T] Plynový průtokový ohřívač

[4304]Verze

[10] Výkon (l/min)

[R] Redukovaný

[23] Sada zařízení na zemní plyn

[31] Sada zařízení na zkapalněný ropný plyn

Čísla kódů udávají skupinu plynů podle normy EN 437:

Čísla kódů	Wobbe index (W _S) (15 °C)	Druh plynu
23	12,7-15,2 kWh/m ³	Zemní plyn
31	20,2-21,3 kWh/m ³	LPG skupina 3+

Tab. 4 Skupina plynů

3.4 Rozsah dodávky

- Plynový průtokový ohřívač
- Montážní díly
- Dokumentace k zařízení

3.5 Typový štítek

Typový štítek se nachází na zadní straně zařízení dole.

Najdete tam informace o výkonu zařízení, schvalovací data a výrobní číslo.

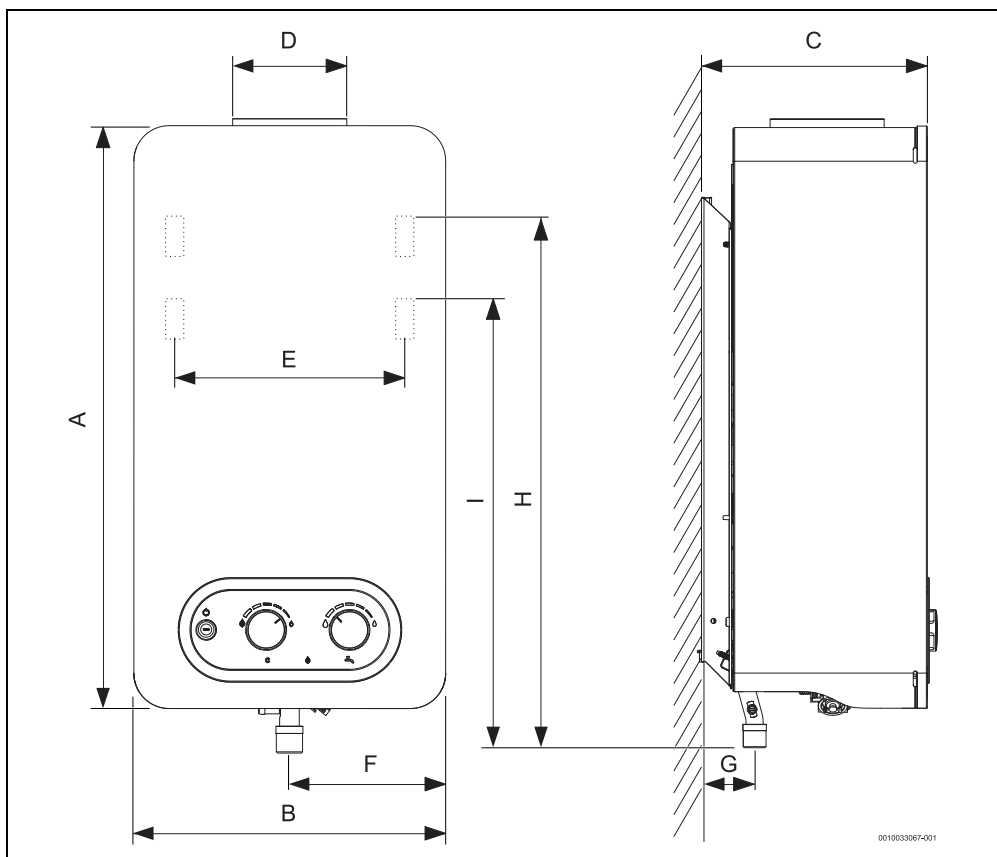
3.6 Popis zařízení

- Nástěnné zařízení
- Zapalování pomocí elektronického zařízení řízeného otvíráním vodního ventilu
- Hydrodynamický generátor, který dodává energii nezbytnou pro zapalování a řízení zařízení
- Zařízení na provoz se zemním plynem nebo zkapalněným plynem
- Výměník tepla bez pocínování/poolování
- Vodní ventil vyrobený ze 100% recyklovatelného polyamidu vyztuženého sklolaminátem
- Automatické řízení průtoku vody pomocí zařízení, které umožňuje zachování konstantního průtoku navzdory kolísavému tlaku dodávky do sítě
- Modulace průtoku plynu je úměrná průtoku vody, aby bylo zachováno rovnoměrné zvyšování teploty
- Bezpečnostní zařízení:
 - Ionizační elektroda brání náhodnému zhasnutí plamene hořáku
 - Bezpečnostní zařízení (teplotní čidlo spalin) pro sledování odtahu spalin, které zařízení vypne, jsou-li podmínky odtahu spalin nedostatečné
 - Řídicí jednotka stavu plamene hořáku, která zařízení vypne, je-li stav plamene hořáku nedostatečný
 - Omezovač teploty, který brání přehřátí výměníku tepla
 - Řídicí jednotka stavu výměníku tepla.

3.7 Příslušenství (není dodáváno se zařízením)

- Sada pro přestavbu na jiný druh plynu
- Díl systému odtahu spalin

3.8 Rozměry

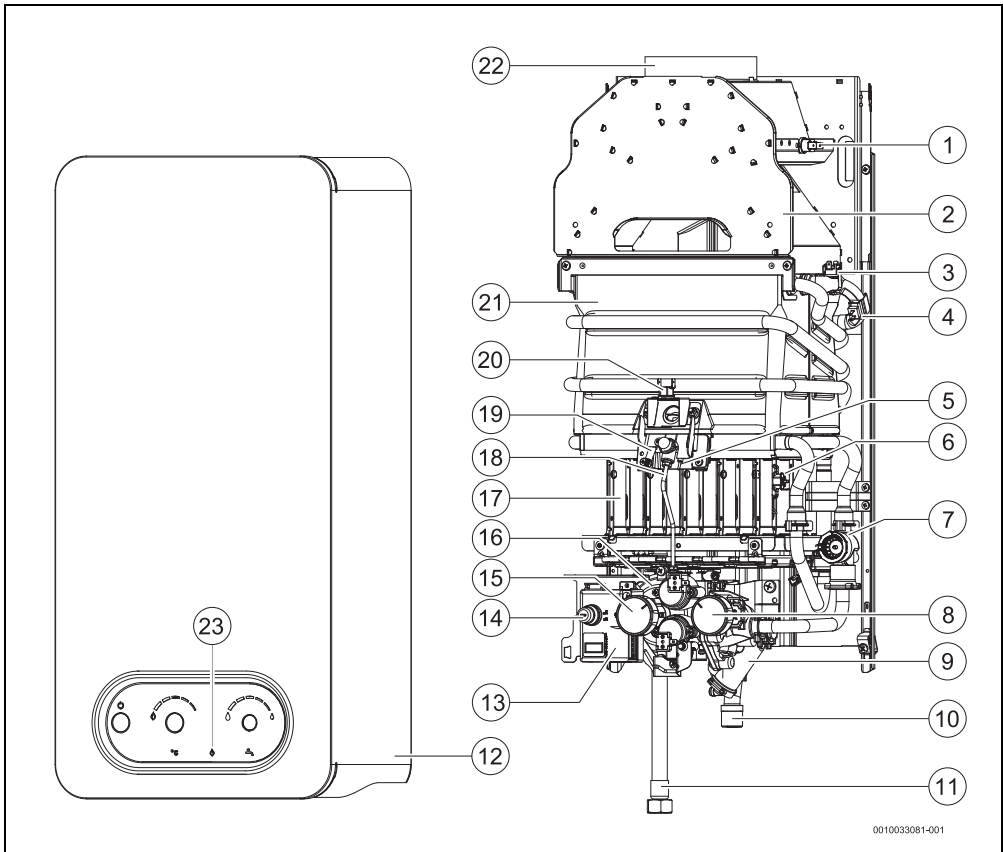


Obr. 1 Rozměry (v mm)

	A	B	C	D	E	F	G	H	I	Připojení			
										Voda Studená	Teplá	Plyn Zemní	LPG
...10...	655	310	225	112,5	228	155	50	554	526,5	G ¾"	G ½"	R ½"	R ½"
...14...	655	350	225	132,5	228	175	50	-----	564	G ¾"	G ½"	R ½"	-----

Tab. 5 Rozměry (v mm)

3.9 Konstrukce zařízení



0010033081-001

Obr. 2 Konstrukce zařízení

- | | |
|---|--|
| [1] Bezpečnostní zařízení (teplotní čidlo spalin) pro sledování odtahu spalin | [15] Řízení výkonu |
| [2] Přerušovač tahu | [16] Plynový ventil |
| [3] Omezovač teploty | [17] Hořák |
| [4] Čidlo teploty odtokové vody | [18] Zapalovací hořák |
| [5] Elektroda hlídače | [19] Zapalovací elektroda |
| [6] Řídicí jednotka stavu plamene hořáku (čidlo teploty hořáku) | [20] Řídicí jednotka stavu výměníku tepla |
| [7] Hydrogenerátor | [21] Výměník tepla |
| [8] Řízení teploty/průtoku | [22] Spojka k potrubí odtahu spalin |
| [9] Vodní ventil/armatura | [23] LED - monitoruje provozní stav hořáku |
| [10] Vstup plynu | |
| [11] Výstup vody | |
| [12] Přední kryt | |
| [13] Zapalovací čep | |
| [14] Hlavní vypínač | |

4 Návod k obsluze



Při prvním použití:

- ▶ Otevřete všechny uzavírací kohouty plynu a vody.



UPOZORNĚNÍ:

Nebezpečí popálení!

V úseku hořáku může opláštění dosáhnout vysokých teplot. Při dotyku hrozí nebezpečí popálení.

Použití v souladu se stanoveným účelem

Zařízení se smí používat výhradně k přípravě teplé vody v domácích zařízeních nebo k odpovídajícím účelům a pouze dočasně.

Jakékoli jiné použití je považováno za použití, které není v souladu se stanoveným účelem. Škody, které by tak vznikly, jsou vyloučeny ze záruky.

Servisní prohlídka a údržba

Pravidelné servisní prohlídky a údržba jsou předpokladem bezpečného a ekologického provozu soustavy. Práce smí provádět pouze autorizovaná odborná firma.

Přestavba a nastavení

Přestavbu na jiný druh plynu a/nebo nastavování zařízení smí provádět pouze autorizovaná odborná firma.



Se zaplombovanými díly se nesmí manipulovat.

4.1 Před uvedením zařízení do provozu



UPOZORNĚNÍ:

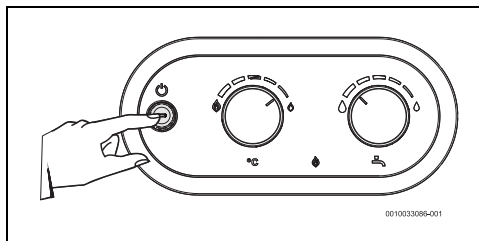
Počáteční uvedení zařízení do provozu musí provést autorizovaný odborník, který zákazníkovi poskytne veškeré informace nutné pro řádný provoz zařízení.

- ▶ Zkontrolujte, zda druh plynu uvedený na typovém štítku odpovídá druhu plynu, který je k dispozici v místě instalace.
- ▶ Otevřete vodní uzavírací ventil instalace.
- ▶ Otevřete plynový uzavírací ventil instalace.

4.2 Zapnutí/Vypnutí zařízení

Zapnutí

- ▶ Stiskněte spínač .



Obr. 3 Zapnutí/Vypnutí zařízení

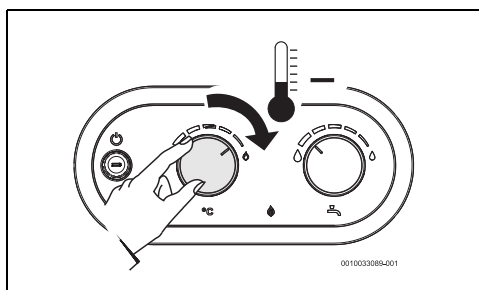
Vypnutí

- ▶ Stiskněte spínač .

4.3 Řízení výkonu

Studenější voda.

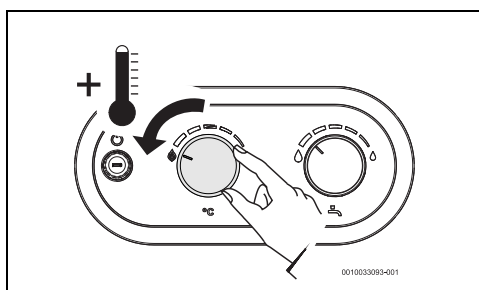
Snížení výkonu.



Obr. 4 Snížení výkonu

Teplejší voda.

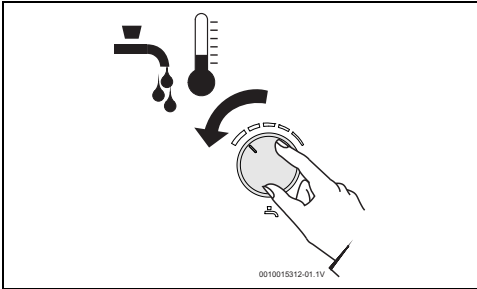
Zvýšení výkonu.



Obr. 5 Zvýšení výkonu

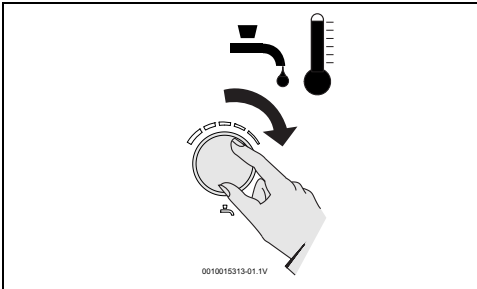
4.4 Nastavení teploty/průtoku

- ▶ Otáčení proti směru hodinových ručiček. Zvyšuje průtok a snižuje teplotu vody.



Obr. 6

- ▶ Otáčení ve směru hodinových ručiček. Snižuje průtok a zvyšuje teplotu vody.



Obr. 7

Nastavením teploty na minimální požadovanou hodnotu se snižuje spotřeba energie a vody a snižuje se pravděpodobnost tvorby vápenných usazenin ve výměníku tepla.



UPOZORNĚNÍ:

Nebezpečí opaření!

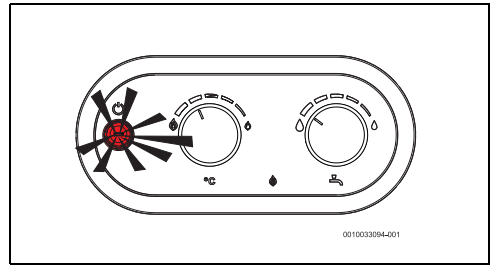
Teplota vody.

- ▶ Ověřte si teplotu na odběrném místě, aby nedošlo k opaření.

4.5 Tlak vody

Svítlí-li červené světlo:

- ▶ Zkontrolujte tlak vody.



Obr. 8 Tlak vody

4.6 Vypouštění zařízení

OZNÁMENÍ:

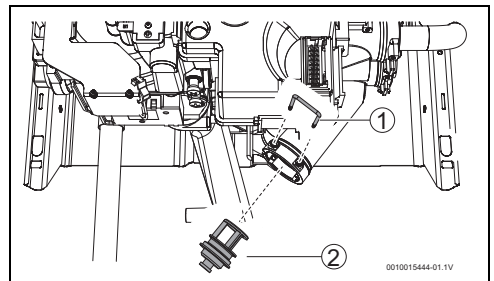
Nebezpečí poškození majetku!

Pokud hrozí nebezpečí, že voda uvnitř zařízení zmrzne, může dojít k poškození součástí.

- ▶ Umístěte pod zařízení nádobu, do které bude všechna voda ze zařízení vytékat.
- ▶ Vypusťte zařízení.

Hrozí-li riziko zamrznutí, postupujte následovně:

- ▶ Uzavřete vodní ventil před zařízením.
- ▶ Otevřete některý z teplotodních kohoutů.
- ▶ Odstraňte pojistnou závlačku [1].
- ▶ Odstraňte krytku [2].
- ▶ Vypusťte veškerou vodu zevnitř zařízení.
- ▶ Vraťte krytku na místo.
- ▶ Vraťte pojistnou závlačku na místo.



Obr. 9 Vypouštění

- [1] Pojistná závlačka
- [2] Krytka

4.7 Bezpečnostní zařízení (teplotní čidlo spalin) pro sledování odtahu spalin

Obsluha a bezpečnostní opatření



NEBEZPEČÍ:

Nebezpečí otravy!

Bezpečnostní zařízení pro sledování odtahu spalin nesmí být za žádných okolností vypnuto, simulováno, paděláno nebo nahrazeno jiným prvkem/dílem.

Toto bezpečnostní zařízení odtahu spalin kontroluje podmínky odtahu spalin, a jsou-li tyto podmínky nedostatečné, automaticky zařízení vypne, čímž zabrání tomu, aby se do místnosti, ve které je zařízení nainstalováno, dostaly kouřové plyny.

Po ochlazovací době se sonda sama resetuje.

Pokud se zařízení během použití vypne:

- ▶ Vytvěřte prostor.
- ▶ Počkejte 10 minut a uveďte zařízení opět do provozu.

Pokud se zařízení vypne znovu:

- ▶ Zavolejte autorizovaného odborníka.



NEBEZPEČÍ:

Nebezpečí otravy!

Provozovatel by nikdy neměl do zařízení zasahovat.

4.8 Resetování zařízení

Některé z možných poruch lze vyřešit resetováním zařízení, které provedete následovně:

- ▶ Zavřete a otevřete některý z teplovodních kohoutů.

4.9 Čištění opláštění zařízení

- ▶ Opláštění přístroje čistěte jen vlhkým hadrem a malým množstvím čistícího prostředku.



Nepoužívejte korozivní a/nebo abrazivní čisticí prostředky.

5 Předběžná instalace



Instalaci, elektrické připojení, připojení plynu, připojení vedení odtahu spalin a nasávání vzduchu i uvedení do provozu smí provádět pouze autorizovaní odborníci.



Při instalaci a provozu výrobku dodržujte všechny platné národní a regionální předpisy, technická pravidla a směrnice.



Zařízení smí být používáno pouze v zemích, které jsou uvedeny na typovém štítku.



Před instalací:

- ▶ U plynárenské společnosti si vyžádejte informace o plynových spotřebičích a větrání místa instalace nuceným přívodem vzduchu a dodržujte příslušné normy.
- ▶ Zkontrolujte, zda údaje o druhu plynu na typovém štítku zařízení souhlasí s dodávaným druhem plynu.
- ▶ Zkontrolujte úplnost dodaných dílů.
- ▶ Odstraňte ochranné kloboučky přípojek vody a plynu.

Kvalita vody

Zařízení slouží k přípravě teplé vody pro domácí používání dle platných předpisů. V oblastech s vysokou tvrdostí vody se doporučuje použití systému úpravy vody. Abyste minimalizovali nebezpečí zavápnění hydraulického obvodu, musí být parametry pitné vody v následujících mezních oblastech.

TDS (celkový obsah rozpuštěných pevných látek) (mg/l)	Tvrdost (mg/l)	pH
0 - 600	0 - 180	6,5 - 9,0

Tab. 6

OZNÁMENÍ:

Možnost poškození zařízení!

Nedodrží-li se tyto hodnoty, může dojít k částečnému ucpání a zkrácené životnosti spalovacího prostoru.

- ▶ Dodržujte výše popsané specifikace.

5.1 Zvolte místo instalace

5.1.1 Místo instalace

Obecné pokyny

- ▶ Dodržujte konkrétní ustanovení příslušné země.
- ▶ Nikdy neinstalujte zařízení nad zdroj tepla.

- ▶ Dodržujte minimální vzdálenosti pro instalaci uvedené na obr. 10.
- ▶ Nainstalujte zařízení na dobře větrané místo, kde nehrozí teploty pod bodem mrazu a kde je vedení odtahu spalin.

Při nebezpečí mrazu:

- ▶ Vypněte zařízení.
- ▶ Vypouštění zařízení (→ strana 11).

NEBEZPEČÍ:

Ohržení života v důsledku možného výbuchu!

Zvýšená a trvalá koncentrace čpavku může u mosazných dílů (např. plynových uzávěrů, převlečných matic) způsobit korozní praskání. Následkem toho pak hrozí nebezpečí výbuchu v důsledku úniku plynu.

- ▶ Stacionární plynové kotle nepoužívejte v prostorech se zvýšenou a trvalou koncentrací čpavku (např. stáje pro dobytek nebo skladovací prostory pro hnojiva).
- ▶ Je-li kontakt se čpavkem nevyhnutelný: Zajistěte, aby nebyly namontovány žádné mosazné díly.

Zařízení typu B

- ▶ Zařízení instalujte jen v prostorech s minimální velikostí 8 m³ (Velikost nábýtku musí být zohledněna jen tehdy, pokud překročí 2 m³).

Přívod vzduchu (zařízení typu B)

Prostor plánovaný pro instalaci zařízení musí mít plochu pro zásobování vzduchem odpovídající tabulce 7.

Zařízení	Minimální užitná plocha
...5/8/9/10/11/12/13...	≥ 60 cm ²
...14/15/16...	≥ 90 cm ²
...17/18...	≥ 120 cm ²

Tab. 7 Užité plochy pro přívod vzduchu

Vedle shora uvedených minimálních požadavků je nutno dodržovat také regionální požadavky.

Spalovací vzduch

Vstupní otvor pro spalovací vzduch musí být umístěn v dobře větraném prostoru.

Za účelem zamezení vzniku koroze je nutné chránit spalovací vzduch před účinky agresivních látek.

Agresivní látky jsou např. halogenové uhlovodíky obsahující chlor nebo fluor. Tyto látky jsou obsaženy v rozpouštědlech, barvách, lepidlech, hnacích plynech nebo pohonných hmotách a také v domácích čistidlech.

Nebudou-li tyto podmínky splněny, musí se pro přívod vzduchu zvolit jiný prostor.

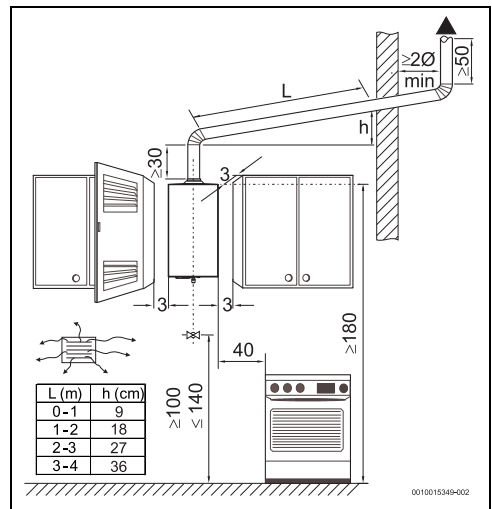
Povrchová teplota

Maximální povrchová teplota zařízení je nižší než 85 °C. Podle požadavků TRGI nebo TRF však není nutné dodržovat žádné ochranné vzdálenosti od hořlavých materiálů a vestavěného nábytku. Řiďte se ustanoveními specifických národních norem a směrnic.

5.2 Minimální vzdálenosti

Určete místo pro umístění zařízení a vezměte přitom v úvahu následující omezení:

- ▶ Maximální vzdálenost od všech vyčnívajících dílů, jako jsou hadice, trubky atd.
- ▶ Dbejte na dobrý přístup během údržbových prací a dodržujte minimální vzdálenosti uvedené na obr. 10.



Obr. 10 Minimální vzdálenosti (cm)

6 Instalace (pouze pro autorizované odborníky)

6.1 Montážní body na zařízení



Před montáží montážních bodů:

- ▶ zajistěte, aby připojení plynu/vody a připojení odtahu spalin fungovala správně.

Není nutná žádná speciální ochrana stěny. Stěna musí být hladká a schopná unést hmotnost zařízení.

- ▶ Vyvrtejte potřebné otvory (Ø 8 mm) a dodržujte přitom hodnoty uvedené v tab. 5..
- ▶ Nainstalujte přiložené hmoždinky a háčky se závitem.

6.2 Instalace zařízení

- ▶ Sejměte přední kryt zařízení (→ část 8.1).
- ▶ Nainstalujte zařízení na háčky se závitem tak, aby bylo ve svislé poloze.

OZNÁMENÍ:

Nebezpečí poškození majetku!

Nikdy zařízení nezavěšujte na přípojky vody nebo plynu.

6.3 Připojení k vedení odtahu spalin

NEBEZPEČÍ:

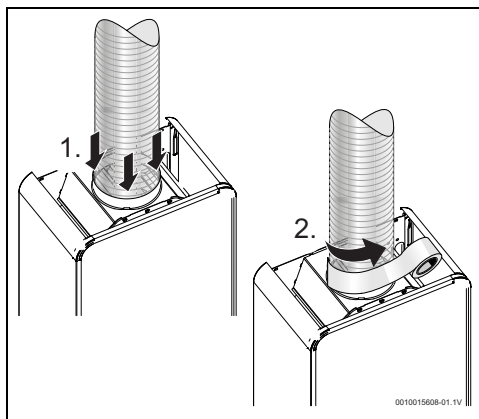
Nebezpečí otravy!

Pokud nebudou dodrženy požadavky uvedené níže, mohly by do místnosti, ve které je zařízení nainstalováno, uniknout kouřové plyny, což by mohlo způsobit zranění nebo usmrcení osob.

- ▶ Nainstalujte vedení odtahu spalin tak, aby nevznikly netěsnosti.
- Všechna zařízení musí být připojena k dostatečně velkému vedení odtahu spalin pomocí těsného potrubního spojení.
- Vedení odtahu spalin zařízení musí:
 - být svislé (vodorovné úseky by měly být omezeny na minimum nebo úplně vyloučeny)
 - být tepelně izolované
 - mít výstupní otvor, který se nachází nad nejvyšším bodem střechy
 - být zasazeno do komínové objímky. Vnější průměr vedení odtahu spalin musí být o něco menší než je průměr hrdla komínu uvedený v tabulce s rozměry přístroje (→ tab. 5),
 - být zatěsněné vhodnými materiály (obr. 11),
 - mít nahoře ochranu proti větru/dešti.



Všechny neoriginální díly musí být certifikovány v souladu s nařízením o stavebních výrobcích (EU) č. 305/2011.



Obr. 11

Je-li vedení odtahu spalin vedeno stěnami a/nebo nábytkem obsahujícím hořlavé materiály:

- ▶ Vedení odtahu spalin tepelně izolujte, aby teplota na kontaktním povrchu byla nižší než 85 °C.

NEBEZPEČÍ:

Nebezpečí otravy!

Do místnosti, ve které je zařízení nainstalováno, unikají spaliny.

- ▶ Zkontrolujte, zda je horní část vedení odtahu spalin správně umístěna v hrdle přerušovače tahu spotřebiče a zajištěna spojkami.



Nelze-li tyto podmínky splnit, musí se pro vedení odtahu spalin zvolit jiné místo. Kontaktujte revizního technika spalinových cest.

6.4 Přípojka vody

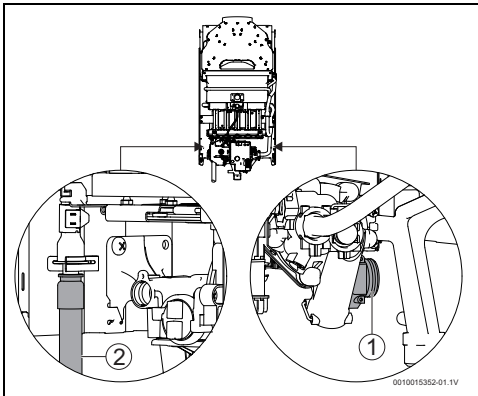
OZNÁMENÍ:

Nebezpečí poškození majetku!

Úniky vody.

- ▶ Po skončení prací zkontrolujte těsnost všech připojení.

- Určete přívodní a odvodní vodovodní potrubí, aby nedošlo k možné záměně.



Obr. 12 Přípojka vody

- [1] Studená voda
- [2] Teplá voda

- Proveďte přípojky přítokové [1] a odtokové [2] vody pomocí přiloženého nebo doporučeného přípojovacího příslušenství.



Aby se zabránilo potíží způsobeným náhlými změnami tlaku v dodávce do sítě, doporučujeme před zařízení nainstalovat zpětný ventil.

6.5 Provoz hydrogenerátoru

Hydrogenerátor (obr. 2, [7]) se nachází na vodním okruhu mezi vodním ventilem a výměníkem tepla.

Hydrogenerátor má turbínu, která se otáčí, když přes její lopatky proudí voda. Tento pohyb se přenáší do elektrického generátoru, který napájí zapalovací čep.

6.6 Plynová přípojka



NEBEZPEČÍ:

Nebezpečí požáru nebo výbuchu!

Nedodržení zákonných norem může způsobit požár nebo výbuch, které mohou vést k věcným škodám nebo zranění osob nebo dokonce k usmrcení.



NEBEZPEČÍ:

Nebezpečí požáru nebo výbuchu!

Únik plynu.

- Po skončení prací zkontrolujte těsnost všech připojení.



Používejte pouze originální příslušenství.

Plynová přípojka zařízení musí splňovat ustanovení dané země, ve které je instalována.

- Nejprve se ujistěte, že instalované zařízení odpovídá dodanému druhu plynu.
- V přípojovacím potrubí plynu instalujte pokud možno co nejbližší k zařízení uzavírací plynový ventil.
- Po dokončení plynové přípojky proveďte pečlivě čištění a také zkoušku těsnosti. Aby se omezily škody nadměrným tlakem v plynové automatice, je nutno je provádět při uzavřeném plynovém ventilu.
- Zkontrolujte, zda průtokové množství z instalovaného regulátoru tlaku a tlak odpovídají hodnotám uvedeným pro zařízení (→ tab. 10).

Připojení plynu pomocí vlnovcové hadice (zkapalněný plyn)

Při instalaci zařízení připojovaných pomocí (nekovových) vlnovcových hadic na lahve se zkapalněným plynem je třeba dodržet tyto požadavky:

- hadice musí být co nejkratší, nesmí přesáhnout délku 1,5 m;
- hadice musí vyhovovat příslušným normám;
- hadice musí být po celé délce dostupná;
- hadice musí být v dostatečné minimální vzdálenosti od zdrojů tepla;
- hadice nesmí být zalomená ani zkroucená;
- pro připojení na koncích musí být použito vhodné příslušenství a nedrážkované hadicové spony.
- Zkontrolujte, zda je hadice čistá.
- K provedení plynové přípojky k zařízení použijte gumové těsnění (není součástí dodávky) a hadicovou sponu.
- Vlnovcové hadice je nutno vyměňovat každé čtyři roky, nebo pokud jsou křehké nebo popraskané.

Připojení na plynovou síť

- Pro zařízení s připojením na rozvodnou síť plynu je podle platných norem nutné použít kovové trubky.

Pro připojení zařízení k síti plynovodu je nutné použít dodané příslušenství:

- ▶ Pevně utáhněte závit připojení plynu.
- ▶ Svařte měděné koncovky s potrubním vedením sítě plynovodu.

7 Uvedení zařízení do provozu



Se zaplombovanými díly se nesmí manipulovat.

Zařízení se dodává zaplombované, když výrobce provede nastavení dle údajů na typovém štítku.

Teplá voda

- ▶ Otevřete všechny plynové a vodní ventily.
- ▶ Zkontrolujte těsnost všech připojení.
- ▶ Zapněte zařízení.
- ▶ Otevřete některý z teplovodních kohoutů.



Pokud se zařízení nezapíná, je možné, že je nutné nastavit mikrosplínač, což provedete následovně:

- ▶ Viz část 8.4.
- ▶ Zkontrolujte správnou funkci řídicí jednotky spalín (→ část 8.5).

Zemní plyn (G20)



Je-li připojovací přetlak nižší než 17 mbar nebo vyšší než 25 mbar, nesmí se zařízení provozovat.

Zkapalněný plyn



Tato zařízení nesmí být zprovozněna v , pokud je připojovací přetlak u:-
propanu nižší než 25 mbar nebo vyšší než 45 mbar
- butanu nižší než 25 mbar nebo vyšší než 35 mbar.

7.1 Nastavení zařízení



NEBEZPEČÍ:

Nebezpečí úniku plynu!

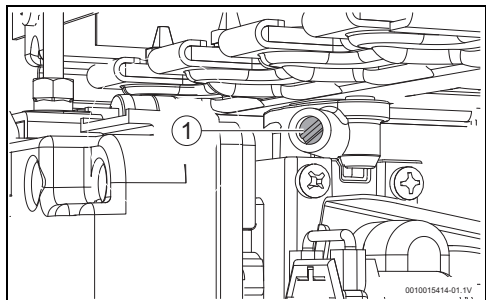
Činnosti popsané níže smí provádět pouze odborníci.

Výkon je možné nastavit podle toho, jak je udržován tlak hořáku; k tomu je nutný tlakoměr.

7.1.1 Přístup k měřicímu místu tlaku a nastavení průtoku

Přístup k měřicímu místu tlaku a připojení tlakoměru

- ▶ Sejměte přední kryt zařízení (viz str. 18).
- ▶ Povolte šroub s těsněním v měřicím místě tlaku.
- ▶ K měřicímu místu tlaku připojte tlakoměr.

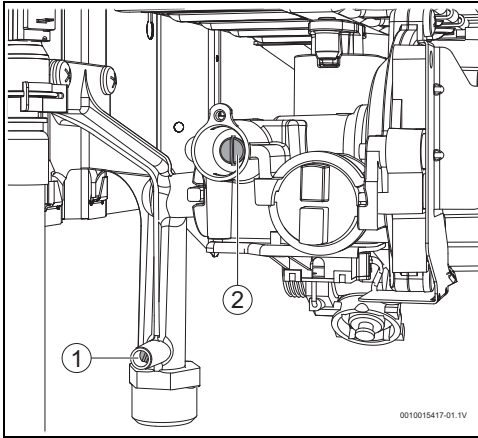


Obr. 13

[1] Měřicí místo tlaku plynu v hořáku

Nastavení maximálního průtoku plynu

- ▶ Odstraňte těsnicí kryt stavěcího šroubu.



Obr. 14

- [1] Měřicí místo tlaku přiváděného plynu
 [2] Stavěcí šroub

- ▶ Zapněte zařízení s regulátorem výkonu nastaveným na maximum.
- ▶ Otevřete několik kohoutů teplé vody.
- ▶ Pomocí stavěcího šroubu upravte tlak podle údajů uvedených v tab. 8.
- ▶ Zkontrolujte těsnost měřicího místa tlaku a kolem stavěcího šroubu.

Nastavení minimálního průtoku plynu



Nastavení minimálního průtoku plynu se provede automaticky po nastavení maximálního průtoku plynu.

7.1.2 Tabulka tlaku plynu

		Zemní plyn	Butan	Propan
Kód trysky (označení)	10	8738715943 (100)	8708202151 (62)	
	14	8738715943 (100)	-----	
Připojovací přetlak (mbar)	10	20	28-30	37
	14	20	-----	-----
Max. tlak na trysce (mbar)	10	11,2	22,5	28,5
	14	14,0	-----	-----

Tab. 8 Tlak plynu

7.1.3 Záměna druhu plynu

Používejte výhradně originální soupravu pro přestavbu. Přestavbu smí provádět pouze autorizovaní odborníci. K sadě pro přestavbu na jiný druh plynu je přiložen návod k instalaci.

8 Údržba (pouze pro autorizované odborníky)



NEBEZPEČÍ:

Oxid uhelnatý!

Aby se zajistilo, že se zachovají mezní hodnoty spotřeby plynu a emise spalin, doporučujeme každoroční kontroly a provádění údržby skládající se z čištění následujících součástí:

- výměník tepla
- hořák

Nutnost zásahů do ostatních součástí musí hodnotit technik.



Údržbu smí provádět pouze autorizovaný odborník.



VAROVÁNÍ:

Netěsnost!

Netěsnost plynu/únik vody

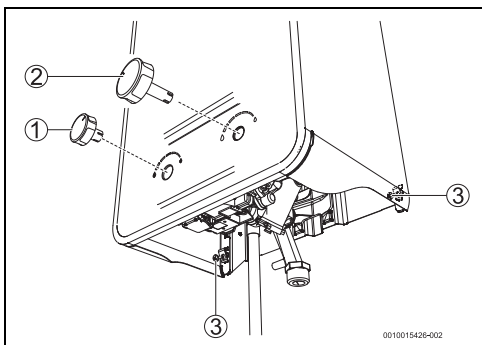
- ▶ Při montáži dbejte na řádné umístění těsnění a O-kroužků. Zejména při údržbě nástěnných jednotek dochází k nebezpečí, že nebudou těsnění a O-kroužky umístěny správně.

- ▶ Vaše zařízení smí instalovat pouze autorizovaná odborná firma.

- ▶ Používejte pouze originální náhradní díly.
- ▶ Náhradní díly objednávejte podle katalogu náhradních dílů zařízení.
- ▶ Uzavřete veškerá uzavírací zařízení pro plyn a vodu.
- ▶ Demontovaná těsnění a O-kroužky vyměňte za nové.
- ▶ Používat se smí jen následující mazací tuky:
 - Hydraulické přípojky: Unisilikon L 641 (8 709 918 413 0).
 - Šroubení (plyn): HfT 1 v 5 (8 709 918 010).

8.1 Sejmутí předního krytu

- ▶ Odstraňte řízení výkonu [1].
- ▶ Odstraňte regulátor teploty/průtoku [2].
- ▶ Odstraňte 2 upevňovací šrouby krytu [3].



Obr. 15 Sejmутí předního krytu

- [1] Řízení výkonu
- [2] Řízení teploty/průtoku
- [3] Upevňovací šrouby

- ▶ Opatrně přední kryt vytáhněte směrem k sobě.
- ▶ Zvedněte přední kryt nahoru.
- ▶ Sejměte přední kryt.

8.2 Pravidelná údržba

Kontrola funkcí

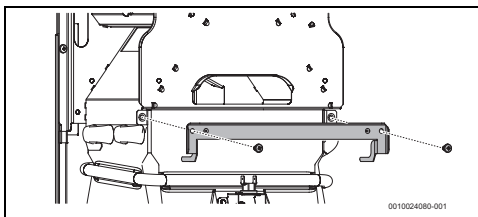
- ▶ Zkontrolujte všechny bezpečnostní, regulační a řídicí prvky.

Výměník tepla

Demontáž výměníku tepla:

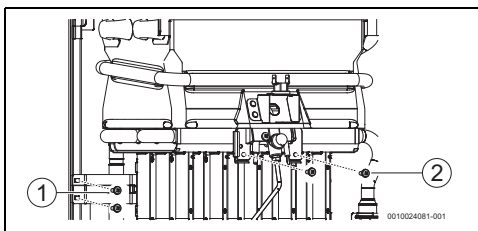
- ▶ Odstraňte všechna připojení k čidlům, řídicím jednotkám, zapalovací elektrodě a ionizační elektrodě.

- ▶ Odstraňte z výměníku tepla upevňovací lištu, kterou je připojen ke komínu.



Obr. 16

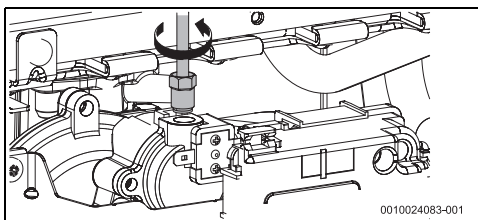
- ▶ Odstraňte šrouby, které upevňují hořák k zadní stěně [1].
- ▶ Odstraňte šrouby, které upevňují podložku zapalovacího hořáku [2].



Obr. 17

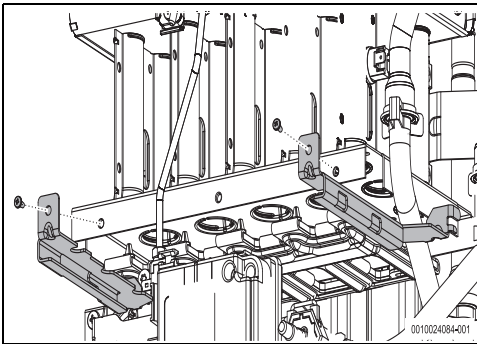
- [1] Šrouby, které upevňují hořák k zadní stěně
- [2] Šrouby, které upevňují podložku zapalovacího hořáku

- ▶ Povolte spojení mezi přívodní trubicou a řídicím ventilem.



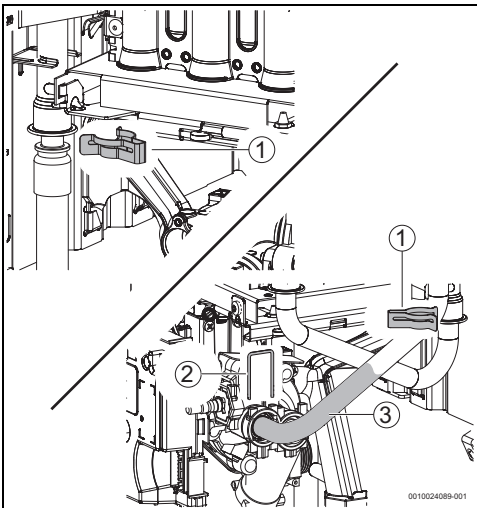
Obr. 18

- ▶ Odstraňte 2 boční podložky.



Obr. 19

- ▶ Odstraňte upevňovací svorky z vodních trubek výměníku tepla [1].
- ▶ Odstraňte pojistnou závlačku [2] a trubku studené vody [3].



Obr. 20

- [1] Upevňovací svorka
- [2] Pojistná závlačka
- [3] Potrubí studené vody

- ▶ Opatrně zatáhněte za sestavu hořáku a výměník tepla.
- ▶ Vyměňte výměník tepla.
- ▶ Je-li znečištěný:
 - Vyčistěte výměník tepla proudem vody směřujícím podélně k lamelám.

OZNÁMENÍ:

Nebezpečí poškození zařízení!

Nebezpečí poškození výměníku tepla!

- ▶ Nevystavujte proud, který je příliš silný nebo míří jiným směrem, než je uvedeno.
- ▶ Pokud nečistota odolává, ponořte lamely do horké vody s čisticím prostředkem a pečlivě vyčistěte.
- ▶ V oblastech s průměrnou/vysokou tvrdostí vody: odstraňte z vnitřní části výměníku tepla a spojovacího potrubí vodní kámen.
- ▶ Připevňte výměník tepla pomocí nových spojovacích prvků.

Hořák

- ▶ Vyčistěte povrch hořáku vysavačem.

Je-li velmi znečištěný (mastnota, saze):

- ▶ Demontujte hořák.

OZNÁMENÍ:

Nebezpečí poškození zařízení!

Usazeniny nečistoty v zařízení.

- ▶ Vyčistěte hořák tak, že povrch hořáku směřuje dolů, aby se v něm neusazovaly nečistoty.
- ▶ Pomocí měkkého kartáče [1] pečlivě vyčistěte povrch hořáku, přičemž hořák vždy směřuje dolů.

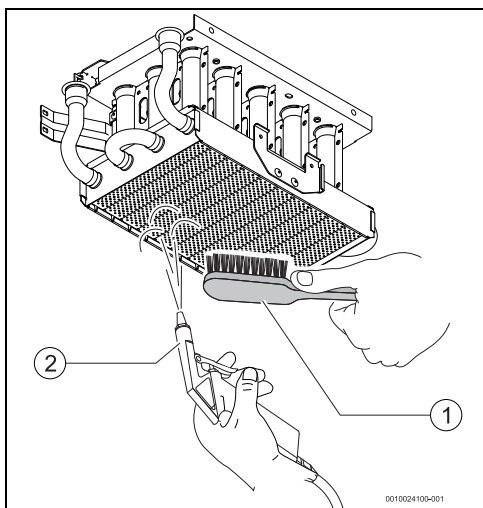
OZNÁMENÍ:

Nebezpečí poškození zařízení!

Poškození povrchu hořáku.

- ▶ Nepoužívejte kartáče z nerezové oceli, které mohou povrch hořáku poškodit.

- ▶ Profoukněte povrch hořáku proudem vzduchu [2].

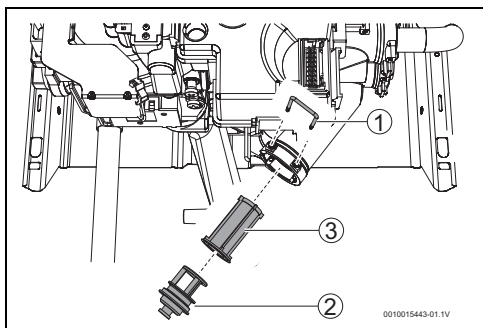


Obr. 21

- [1] Kartáč
- [2] Proud vzduchu

Vodní filtr / omezovač průtoku

- ▶ Vypusťte zařízení (→ část 4.6).
- ▶ Uzavřete vodní ventil před zařízením.
- ▶ Odstraňte pojistnou závlačku [1].
- ▶ Odstraňte krytku [2].
- ▶ Vyměňte vodní filtr [3].



Obr. 22

- [1] Pojistná závlačka
- [2] Krytka
- [3] Vodní filtr



UPOZORNĚNÍ:

Nebezpečí poškození majetku!

Uvedení zařízení do provozu bez vodního filtru je zakázáno.

- ▶ Vždy nainstalujte vodní filtr.

Zapalovací hořák a zapalovací tryska

- ▶ Odstraňte a vyčistěte zapalovací hořák.
- ▶ Odstraňte a vyčistěte zapalovací trysku.

8.3 Uvedení do provozu po provedené údržbě

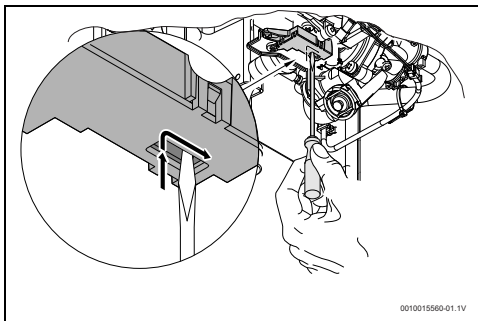
- ▶ Všechny přípojky opět otevřete.
- ▶ Přečtěte si kapitolu 4 "Návod k obsluze" a kapitolu 7.1 "Nastavení zařízení".
- ▶ Kontrola nastavení plynu (tlak na trysce).
- ▶ Zkontrolujte těsnost vedení odtahu spalin (u namontovaného opláštění).
- ▶ Zkontrolujte těsnost plynového a vodního potrubí.

8.4 Nastavení mikrosplínače



U modelů s bateriemi lze pro usnadnění postupu nastavení mikrosplínače vyjmout přihrádku pro baterie.

- ▶ Otevřete některý z teplovodních kohoutů.
- ▶ Dejte mikrosplínač do polohy podle obr. 23.



Obr. 23 Resetování mikrosplínače

- ▶ Uzavřete kohout teplé vody. Mikrosplínač je nastaven.

8.5 Bezpečnostní zařízení (teplotní čidlo spalin) pro sledování odtahu spalin

Test funkčnosti zařízení

- ▶ Spusťte zařízení.
- ▶ Do blízkosti bezpečnostního zařízení odtahu spalin umístěte zdroj tepla (například vysoušeč vlasů). Zařízení by se mělo během několika minut vypnout.

Obsluha a bezpečnostní opatření



NEBEZPEČÍ:

Nebezpečí otravy!

Bezpečnostní zařízení pro sledování odtahu spalin nesmí být za žádných okolností vypnuto, simulováno, paděláno nebo nahrazeno jiným prvkem/dílem.

Toto bezpečnostní zařízení odtahu spalin kontroluje podmínky odtahu spalin, a jsou-li tyto podmínky nedostatečné, automaticky zařízení vypne, čímž zabrání tomu, aby se do místnosti, ve které je zařízení nainstalováno, dostaly kouřové plyny.

Po ochlazovací době se sonda sama resetuje.

Pokud se zařízení během použití vypne:

- ▶ Vyvětrejte prostor.
- ▶ Počkejte 10 minut a uveďte zařízení opět do provozu.



NEBEZPEČÍ:

Nebezpečí otravy!

Provozovatel by nikdy neměl do zařízení zasahovat.

8.6 Bezpečný provoz / nebezpečí dlouhodobého používání

Dlouhodobé používání může vést k opotřebení některých prvků, což může způsobit únik plynu a nadměrnou tvorbu spalin.

Preventivní opatření:

- ▶ V rámci běžných intervalů údržby proveďte vizuální prohlídku následujících prvků:
 - elektrické kontakty bezpečnostního čidla
 - plynový ventil
 - vodní ventil
 - výměník tepla

Je-li patrná viditelná korozie:

- ▶ Zavolejte autorizovaného odborníka.

9 Problémy

Instalaci, opravy a údržbu musí provádět výhradně autorizovaní odborníci. V následující tabulce jsou uvedena řešení možných problémů.

Problém	Popis	Řešení
Zařízení se nezapaluje.	Vypínač je vypnutý.	▶ Zkontrolujte polohu vypínače.
Zapalování zapalovacího hořáku je pomalé a obtížné.	Nízký průtok vody	▶ Zkontrolujte a upravte.
Červená LED dioda bliká.	Nízký průtok vody	▶ Zkontrolujte a upravte.
Voda se úplně neohřeje.		▶ Zkontrolujte polohu regulátoru vody a nastavte ho podle požadované teploty vody.
Voda se úplně neohřeje, plamínek zhasl.	Nedostatečný přívod plynu.	▶ Zkontrolujte přechodku, a je-li nevhodující nebo vadná, vyměňte ji. ▶ Zkontrolujte, zda zásobníky plynu (butan) během provozu nezamrzají, a pokud ano, umístěte je na teplejší místo.

Problém	Popis	Řešení
Hořák během použití zařízení zhasne.	Byla aktivována řídicí jednotka stavu vedení odtahu spalin.	<ul style="list-style-type: none"> ▶ Zkontrolujte vedení odtahu spalin. ▶ Odstraňte nečistotu nebo jiné překážky dobrého odtahu. ▶ Po 10 minutách uveďte zařízení opět do provozu. Pokud problém přetrvává: <ul style="list-style-type: none"> ▶ Zavolejte autorizovaného odborníka.
	Řídicí jednotka stavu výměníku tepla.	<ul style="list-style-type: none"> ▶ Zkontrolujte vedení odtahu spalin. ▶ Odstraňte nečistotu nebo jiné překážky dobrého odtahu. ▶ Po 10 minutách uveďte zařízení opět do provozu. Pokud problém přetrvává: <ul style="list-style-type: none"> ▶ Zavolejte autorizovaného odborníka.
	Byl aktivován omezovač teploty nebo řídicí jednotka stavu plamene hořáku.	<ul style="list-style-type: none"> ▶ Po 10 minutách uveďte zařízení opět do provozu. Pokud problém přetrvává: <ul style="list-style-type: none"> ▶ Zavolejte autorizovaného odborníka.
Voda se sníženým průtokem.	Nedostatečný tlak dodávky do sítě.	▶ Zkontrolujte a upravte. ¹⁾
	Kohouty nebo směšovací ventil jsou znečištěné.	▶ Zkontrolujte a vyčistěte.
	Zablokovaný vodní ventil.	▶ Vyčistěte filtr. ¹⁾
	Zablokovaný výměník tepla (vápenná usazenina).	▶ Vyčistěte a v případě potřeby odstraňte vodní kámen. ¹⁾

1) tato řešení musí provádět výhradně autorizovaní odborníci.

Tab. 9 Problémy

Poznámka: Některé poruchy z bezpečnostních důvodů vypnou zařízení. Po odstranění problému je nutno zařízení resetovat (→strana 12, 4.8 "Resetování zařízení"), aby bylo možné ho opětovně uvést do provozu.

10 Technické údaje

10.1 Technické údaje

Technické charakteristiky	Symboly	Jednotky	...10...	...14...
Výkon¹⁾				
Výkon	P _n	kW	17,4	23,6
Minimální výkon	P _{min}	kW	7,9	10,1
Rozsah nastavení		kW	7,9 - 17,4	10,1 - 23,6
Tepelný příkon	Q _n	kW	19,8	26,8
Minimální tepelné zatížení	Q _{min}	kW	9,0	11,5
Účinnost při 100% jmenovitém zatížení		%	88	88
Účinnost při 30% jmenovitém zatížení		%	88	88
Údaje týkající se plynu				

Technické charakteristiky	Symboly	Jednotky	...10...	...14...
Tlak plynu dodávaného do sítě				
Zemní plyn	G20	mbar	20	20
Butan	G30	mbar	28-30	-
Propan	G31	mbar	37	-
Spotřeba plynu				
Zemní plyn	G20	m ³ /h	2,3	2,8
Butan	G30	kg/h	1,4	-
Propan	G31	kg/h	1,4	-
Údaje týkající se vody				
Maximální přípustný provozní tlak ²⁾	pw	bar	12	12
Minimální provozní tlak	pwmin	bar	0,55	0,55
Minimální provozní tlak při maximálním průtoku		bar	1	1
Rozběhový průtok		l/min	2,6	3,0
Maximální průtok odpovídající zvýšení teploty o 25 °C		l/min	10,0	14,0
Ventilační okruh				
Průtok spalin ³⁾		g/s	15,3	19,5
Teplota kouřových plynů na měřicích místech		°C	190	195
Všeobecný popis				
Přípustná teplota prostoru		°C	5-45	5-45
Označení shody		-	CE0464	CE0464
Kategorie zařízení (druh plynu)		-	II _{2H3B/P}	I _{2H}
Typ instalace		-	B _{11BS}	B _{11BS}
Hmotnost (bez obalu)		kg	10	11
Výška		mm	655	655
Šířka		mm	310	350
Hloubka		mm	225	225

- 1) Vysoký 15 °C - 1013 mbar - suchý: zemní plyn 34,02MJ/m³ (9,5 kWh/m³)
butan 45,65 MJ/kg (12,7 kWh/kg) - propan 46,34 MJ/kg (12,9 kWh/kg)
- 2) Vzhledem k účinkům roztažnosti vody nesmí být tato hodnota překročena
- 3) Pro jmenovitý tepelný výkon

Tab. 10

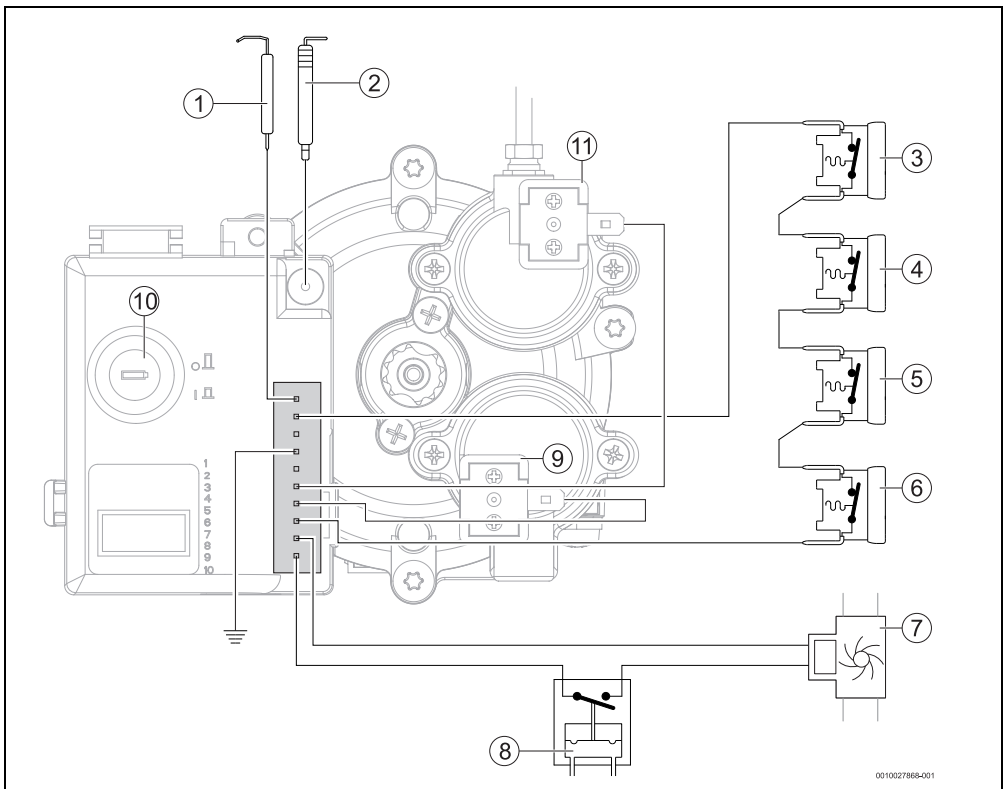
10.2 Údaje o výrobku s ohledem na spotřebu energie

Následující údaje o výrobku splňují požadavky nařízení EU UE 811/2013 812/2013, 813/2013 a 814/2013 pro doplnění směrnice 2017/1369/EU.

Údaje o výrobku:	Symbol	Jednotka	7736506120	7736506121
Typ výrobku	-	-	T4304 14 R	T4304 10 23
NO _x -emise	NO _x	mg/kWh	28	45
Hladina akustického výkonu ve vnitřním prostoru	L _{WA}	dB(A)	53	69
Uvedený profil zatížení	-	-	L	M
Jiné zátěžové profily	-	-	-	-
Třída energetické účinnosti přípravy teplé vody	-	-	A	A
Energetická účinnost ohřevu teplé vody	η_{wh}	%	75	71
Energetická účinnost přípravy teplé vody (jiné zátěžové profily)	η_{wh}	%	-	-
Roční spotřeba elektrické energie	AEC	kWh	0	0
Roční spotřeba elektrické energie (jiné zátěžové profily)	AEC	kWh	-	-
Denní spotřeba elektrické energie (průměrné klimatické podmínky)	Q _{elec}	kWh	0	0
Roční spotřeba paliva	AFC	GJ	12	6
Roční spotřeba paliva (jiné zátěžové profily)	AFC	GJ	-	-
Denní spotřeba paliva	Q _{fuel}	kWh	16,820	8,940
Inteligentní ovládání zapnuto?	-	-	ne	ne
Týdenní spotřeba elektrické energie s inteligentním ovládáním	Q _{elec, week}	kWh	-	-
Týdenní spotřeba elektrické energie bez inteligentního ovládání	Q _{elec, week}	kWh	-	-
Týdenní spotřeba paliva s inteligentním ovládáním	Q _{fuel, week}	kWh	-	-
Týdenní spotřeba paliva bez inteligentního ovládání	Q _{fuel, week}	kWh	-	-
Smíšená voda při 40 °C	V ₄₀	l	-	-
Smíšená voda při 40 °C (jiné zátěžové profily)	V ₄₀	l	-	-
Ztráty v klidovém stavu	S	W	-	-
Obsah zásobníku	V	l	-	-
Nesolární objem zásobníku	V _{bu}	l	-	-
Údaje k provoznímu výkonu mimo časy špiček	-	-	-	-
Nastavení termostatu (stav při dodání)	T _{set}	°C	-	-

Tab. 11 Údaje o výrobku s ohledem na spotřebu energie

10.3 Schéma zapojení



0010027868-001

Obr. 24 Schéma zapojení

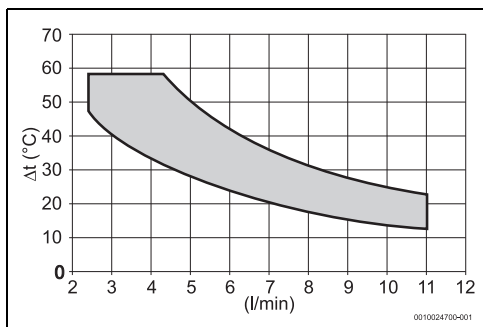
- [1] Elektroda hlídače
- [2] Zapalovací elektroda
- [3] Bezpečnostní zařízení (teplotní čidlo spalin) pro sledování odtahu spalin
- [4] Řídící jednotka stavu plamene hořáku (čidlo teploty hořáku)
- [5] Omezovač teploty
- [6] Řídící jednotka stavu výměníku tepla
- [7] Hydrogenerátor
- [8] Mikrospínač
- [9] Servoventil
- [10] Hlavní vypínač / LED - zobrazení nízkého tlaku vody
- [11] Ventil pro přívod plynu k zapalovacímu hořáku

10.4 Modulační rozsah

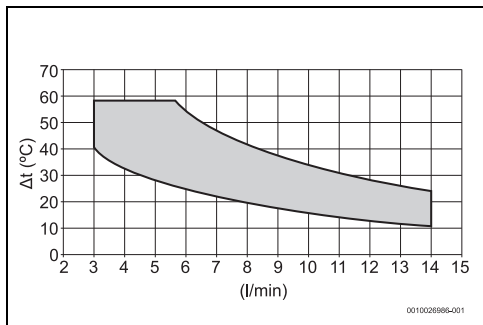
Příklad pro 10litrový model

Model	Průtok	Δt min	Max.
10	5 l/min	28 °C	50 °C
	6 l/min	25 °C	42 °C
	7 l/min	21 °C	35 °C
	8 l/min	18 °C	32 °C
	9 l/min	16 °C	27 °C
	10 l/min	15 °C	24 °C

Tab. 12



Obr. 25 10litrový model



Obr. 26 14litrový model

11 Ochrana životního prostředí a likvidace odpadu

Ochrana životního prostředí je podniková zásada skupiny Bosch.

Kvalita výrobků, hospodárnost provozu a ochrana životního prostředí jsou rovnocenné cíle. Zákony a předpisy týkající se ochrany životního prostředí jsou přísně dodržovány.

K ochraně životního prostředí používáme s důrazem na hospodárnost nejlepší možnou technologii a materiály.

Balení

Obaly, které používáme, jsou v souladu s recyklačními systémy příslušných zemí zaručujícími jejich optimální opětovné využití. Všechny použité obalové materiály jsou šetrné vůči životnímu prostředí a lze je znovu zužitkovat.

Staré zařízení

Stará zařízení obsahují hodnotné materiály, které lze recyklovat.

Konstrukční skupiny lze snadno oddělit. Plasty jsou označeny. Takto lze rozdílné konstrukční skupiny rozřadit a provést jejich recyklaci nebo likvidaci.

12 Informace o ochraně osobních údajů



My, společnost **Bosch Termotechnika s.r.o.**,
Průmyslová 372/1, 108 00 Praha -
Štěrboholy, Česká republika, zpracováváme
informace o výrobcích a pokyny k montáži,
technické údaje a údaje o připojení, údaje o

komunikaci, registraci výrobků a o historii klientů za účelem
zajištění funkcí výrobků (čl. 6, odst. 1, písmeno b nařízení
GDPR), abychom mohli plnit svou povinnost dohledu nad
výrobky a zajišťovat bezpečnost výrobků (čl. 6, odst. 1,
písmeno f nařízení GDPR) s cílem ochránit naše práva ve
spojitosti s otázkami záruky a registrace výrobků (čl. 6, odst. 1,
písmeno f GDPR) a abychom mohli analyzovat distribuci našich
výrobků a poskytovat přizpůsobené informace a nabídky
související s výrobky (čl. 6, odst. 1, písmeno f nařízení GDPR).
V rámci poskytování služeb, jako jsou prodejní a marketingové
služby, správa smluvních vztahů, evidence plateb,
programování, hostování dat a služby linky hotline, můžeme
pověřit zpracováním externí poskytovatele služeb a/nebo
přidružené subjekty společnosti Bosch a přenést data k nim. V
některých případech, ale pouze je-li zajištěna adekvátní
ochrana údajů, mohou být osobní údaje předávány i příjemcům
mimo Evropský hospodářský prostor. Další informace
poskytujeme na vyžádání. Našeho pověřence pro ochranu
osobních údajů můžete kontaktovat na následující adrese: Data
Protection Officer, Information Security and Privacy (C/ISP),
Robert Bosch GmbH, Postfach 30 02 20, 70442 Stuttgart,
NĚMECKO.

Máte právo kdykoli vznést námitku vůči zpracování vašich
osobních údajů, jehož základem je čl. 6 odst. 1 písmeno f
nařízení GDPR, na základě důvodů souvisejících s vaší
konkrétní situací nebo v případech, kdy se zpracovávají osobní
údaje pro účely přímého marketingu. Chcete-li uplatnit svá
práva, kontaktujte nás na adrese **DPO@bosch.com**. Další
informace najdete pomocí QR kódu.

Bosch Termotechnika s.r.o.
Obchodní divize Bosch Junkers
Průmyslová 372/1
108 00 Praha 10 - Štěrboholy

Tel. +420 840 111 190
E-mail: vytapani@cz.bosch.com
Internet: www.bosch-vytapani.cz