

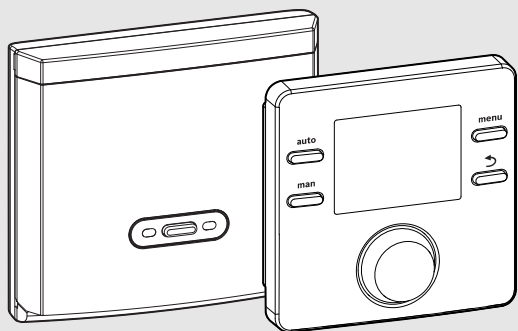


# BOSCH

Návod k instalaci pro kvalifikované pracovníky

## Ovládací jednotka a rádiový modul CR 100 RF | CW 100 RF

EMS 2



CE/EAC



## 1 Vysvětlení symbolů a bezpečnostní pokyny

### 1.1 Použité symboly

#### Výstražné pokyny

Signální výrazy označují druh a závažnost následků, které mohou nastat, nebudou-li dodržena opatření k odvrácení nebezpečí.

Následující signální výrazy jsou definovány a mohou být použity v této dokumentaci:



#### NEBEZPEČÍ:

**NEBEZPEČÍ** znamená, že dojde k těžkým až život ohrožujícím újmám na zdraví osob.



#### VAROVÁNÍ:

**VAROVÁNÍ** znamená, že může dojít k těžkým až život ohrožujícím újmám na zdraví osob.



#### UPOZORNĚNÍ:

**UPOZORNĚNÍ** znamená, že může dojít k lehkým až středně těžkým újmám na zdraví osob.

#### OZNÁMENÍ:

**OZNÁMENÍ** znamená, že může dojít k materiálním škodám.

#### Důležité informace



Důležité informace neobsahující ohrožení člověka nebo materiálních hodnot jsou označeny zobrazeným informačním symbolem.

### 1.2 Všeobecné bezpečnostní pokyny

#### Pokyny pro cílovou skupinu

Tento návod k instalaci je určen odborníkům pracujícím v oblasti vodovodních instalací, tepelné techniky a elektrotechniky. Pokyny ve všech návodech musí být dodrženy. Jejich nerespektování může způsobit materiální škody a poškodit zdraví osob, popř. i ohrozit život.

- ▶ Návodů k instalaci (zdrojů tepla, regulátorů vytápění, atd.) si přečtěte před instalací.
- ▶ Řiďte se bezpečnostními a výstražnými pokyny.
- ▶ Dodržujte národní a regionální předpisy, technická pravidla a směrnice.

#### Použití v souladu se stanoveným účelem

- ▶ Výrobek používejte výhradně k regulaci topných systémů.

Každé jiné použití se považuje za použití v rozporu s původním určením. Škody, které by tak vznikly, jsou vyloučeny ze záruky.

## **⚠ Práce na elektrické instalaci**

Práce na elektrické instalaci směřjí provádět pouze odborní pracovníci pracující v oboru elektrických instalací.

- ▶ Před započítím prací na elektrické instalaci:
  - Odpojte (kompletně) elektrické napětí a zajistěte, aby nedošlo k náhodnému opětovnému zapnutí.
  - Zkontrolujte, zda není přítomné napětí.
- ▶ Výrobek v žádném případě nepřipojujte na síťové napětí.
- ▶ Řiďte se též podle schémat zapojení dalších komponent systému.

## **2 Údaje o výrobku**

Ovládací jednotka CR 100 RF je rádiový regulátor bez čidla venkovní teploty.

Pokud se CR 100 RF používá s čidlem venkovní teploty (příslušenství), označuje se jako CW 100 RF. Čidlo venkovní teploty se připojuje na zdroj tepla.

Při popisech platných pro CR 100 RF a CW 100 RF budou ovládací jednotky nazývány v dalším textu C 100 RF.

Informace o energetické účinnosti (směrnice ErP) najdete v návodu k obsluze.

### **2.1 Popis výrobku**

Ovládací jednotka slouží k řízení směřovaného nebo nesměřovaného otopného okruhu, okruhu ohřevu zásobníku pro přípravu teplé vody přímo u zdroje tepla a k solární přípravě teplé vody.

Ovládací jednotka komunikuje prostřednictvím rádiových signálů s modulem MBRF, který pak předává informace po sběrnici na zdroj tepla nebo jiné ovládací jednotky s kabelovým připojením.

Použití je možné max. do čtyř C 100 RF. V jednom systému u lze použít pouze jeden MBRF.

Venkovní teplotu, kterou snímá čidlo venkovní teploty (příslušenství), mohou zpracovat tyto ovládací jednotky:

- C 100 RF
- C 100
- C 400/C 800

#### **2.1.1 Možnosti použití v různých topných systémech**

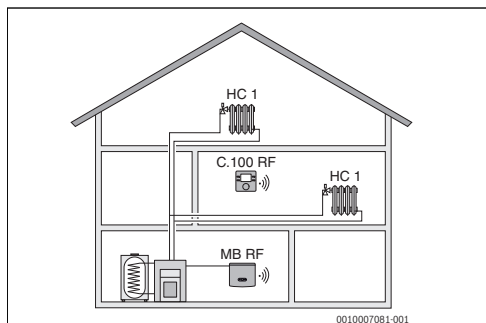
Obslužná regulační jednotka není vhodná pro připojení zásobníku teplé vody za termohydraulický rozdělovač.

Obslužná regulační jednotka může být použita třemi různými způsoby.

### Topné systémy s jednou C 100 RF

Ovládací jednotka C 100 RF slouží jako regulátor pro topné systémy s jedním směšovaným nebo nesměšovaným otopným okruhem a přípravou teplé vody. Příprava teplé vody může být také podporována solárním zařízením. Ovládací jednotka se instaluje do vhodné obytné místnosti.

Rádiový modul MBRF se instaluje v dosahu rádiového signálu C 100 RF.



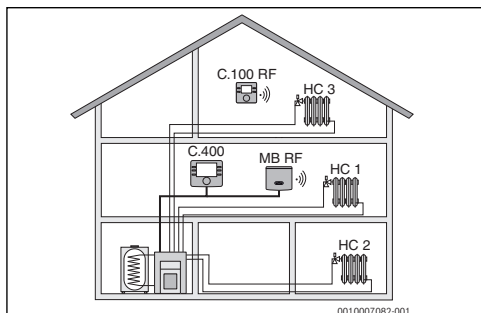
Obr. 1 Příklad pro topný systém s otopným okruhem HC 1 a C 100 RF jako regulátorem (rodinný dům)

### Topné systémy s CR 100 RF jako dálkové ovládání C 400/C 800

CR 100 RF slouží jako dálkové ovládání v systémech s nadřazenou ovládací jednotkou C 400/C 800. Ovládací jednotka C 400/C 800 se zpravidla instaluje v obytné místnosti a reguluje přímo přiřazené otopné okruhy (např. HC 1 a 2).

Rádiový modul MBRF se instaluje v dosahu rádiového signálu CR 100 RF.

- Základní nastavení, která jsou platná pro celý topný systém, jako je např. konfigurace systému nebo příprava teplé vody, se provádí na nadřazené ovládací jednotce. Tato nastavení platí i pro CR 100 RF.
- CR 100 RF reguluje jako dálkové ovládání kompletně přiřazený otopný okruh (např. HC 3) ohledně teploty prostoru, časového programu, programu dovolené a jednorázového ohřevu teplé vody.



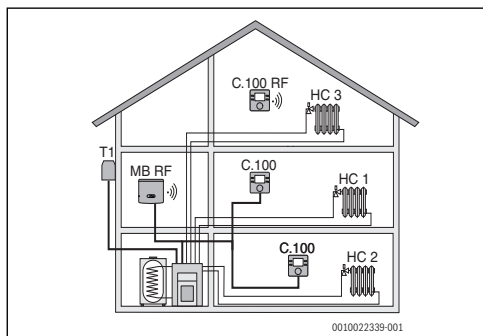
Obr. 2 Příklad topného systému s třemi otopnými okruhy a CR 100 RF jako dálkovým ovládáním (rodinný dům s druhým bytem nebo dílnou)

## Topné systémy s několika C 100

C 100 RF reguluje samostatně svůj otopný okruh a je nutné ji naprogramovat jako regulátor.

Při použití C 100 RF v prvním otopném okruhu tato jednotka převezme centrálně provedená nastavení. Sem patří parametrizace přípravy teplé vody a termohydraulického rozdělovače, popř. čidla termohydraulického rozdělovače a event. solárního zařízení. Při použití v otopném okruhu 2 ... 4 lze nastavit provozní režim pro přípravu teplé vody. Zdroj tepla vybere nejvyšší hodnotu z přijatých požadovaných hodnot. Navíc lze provést jednorázový ohřev teplé vody a program pro dovolenu.

Topný systém lze regulovat prostřednictvím kombinace C 100 RF (rádiový signál) nebo C 100 (sběrnice). Lze použít maximálně čtyři C 100 RF/C 100.



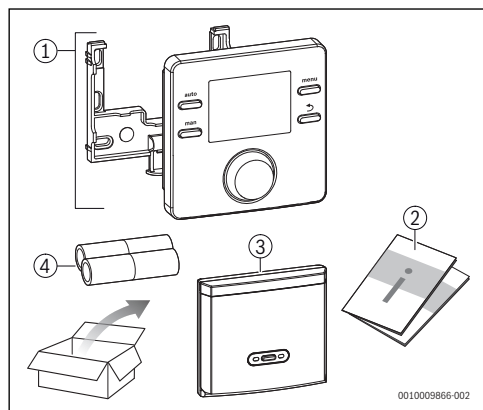
Obr. 3 Příklad pro topný systém s třemi otopnými okruhy, každý s jednou C 100 RF / C 100 jako regulátorem a čidlem venkovní teploty (vícegenerační rodinný dům)

## 2.2 Zjednodušené prohlášení o shodě EU týkající se rádiových zařízení

Tímto prohlašuje společnost Bosch Thermotechnik GmbH, že výrobek CR 100 RF | CW 100 RF s rádiovou technologií popsaný v tomto návodu odpovídá směrnici 2014/53/EU.

Úplný text prohlášení o shodě EU je k dispozici na internetu: [www.junkers.cz](http://www.junkers.cz).

## 2.3 Rozsah dodávky



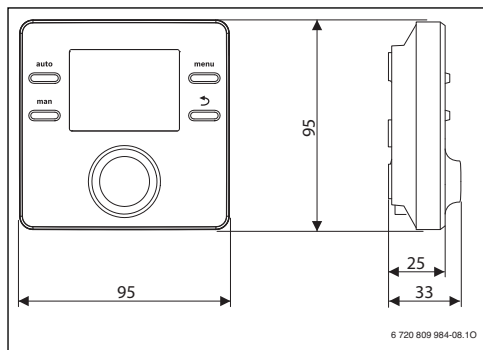
Obr. 4 Rozsah dodávky

- [1] Obslužná regulační jednotka
- [2] Technická dokumentace
- [3] Rádiový modul MBRF
- [4] 2 AAA Baterie

## 2.4 Technické údaje

<b>Přenosový protokol (bezdrátový)</b>	ZigBee; 802.15.4
<b>Přenosový kmitočet</b>	Pásmo 2,4 GHz ISM
<b>Šířka kmitočtového pásma</b>	2400 ... 2483,5 MHz
<b>Maximální vysílací výkon</b>	10 mW

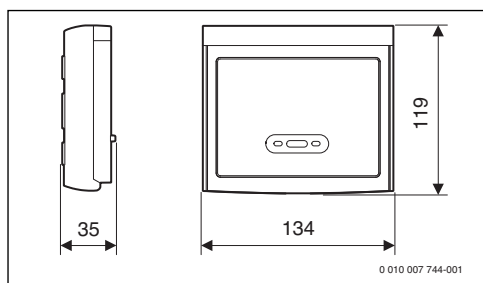
Tab. 1 Rádiová technologie v C 100 RF a MBRF



Obr. 5 ovládací jednotka C 100 RF, rozměry v mm

<b>Elektrické napájení</b>	2 × 1,5 V LR03/AAA
<b>Životnost baterií při normálním používání</b>	2 roky
<b>Rádiový dosah ve volném prostoru</b>	100 m
<b>Rozsah regulace</b>	5 ... 30 °C
<b>přípustná teplota prostředí</b>	0 °C ... 50 °C
<b>Třída ochrany</b>	III
<b>Elektrické krytí IP</b>	IP20

Tab. 2 Ovládací jednotka C 100 RF, technické údaje



Obr. 6 Rádiový modul MBRF, rozměry v mm

<b>Jmenovité napětí</b>	10 ... 24 V DC
<b>Jmenovitý proud</b>	30 mA
<b>Sběrníkové rozhraní</b>	EMS 2
<b>přípustná teplota prostředí</b>	0 °C ... 50 °C
<b>Třída ochrany</b>	III
<b>Druh krytí:</b>	
• <b>Zabudováno do HT3/HT4</b>	IPX2D
• <b>Instalace na stěnu</b>	IP20

Tab. 3 Rádiový modul MBRF, technické údaje

## 2.5 Charakteristiky čidel teploty

°C	Ω	°C	Ω	°C	Ω	°C	Ω
<b>8</b>	25065	<b>32</b>	9043	<b>56</b>	3723	<b>80</b>	1704
<b>14</b>	19170	<b>38</b>	7174	<b>62</b>	3032	<b>86</b>	1421
<b>20</b>	14772	<b>44</b>	5730	<b>68</b>	2488	-	-
<b>26</b>	11500	<b>50</b>	4608	<b>74</b>	2053	-	-

Tab. 4 Hodnoty odporu čidla teploty na výstupu a čidla výstupní teploty teplé vody

### 3 Instalace a uvedení do provozu

**! NEBEZPEČÍ:**

**Nebezpečí ohrožení života zasažením elektrickým proudem!**

- Před instalací tohoto výrobku: Proveďte kompletní odpojení zdroje tepla a všech dalších spotřebičů připojených na sběrnici.

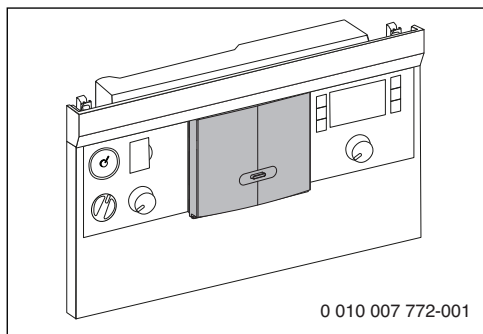
#### 3.1 Instalace a uvedení do provozu rádiového modulu

Instalace v ohřívači



Rádiový modul instalujte v ohřívači jen v případě, že rádiový signál k C 100 RF je dostatečně silný. V opačném případě najdete vhodné místo instalace a nainstalujte rádiový modul na stěnu.

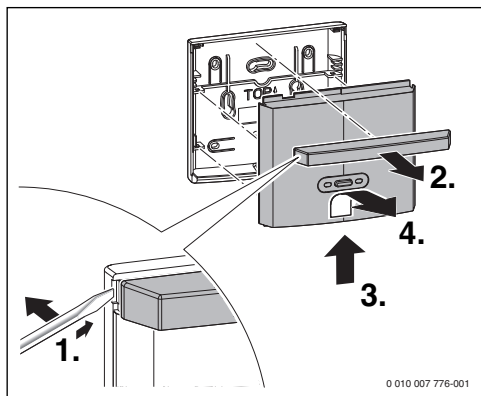
Rádiový modul lze použít přímo v ohřívači s HT3 nebo HT4 (→ Návod na instalaci ohřívěčů) nebo nainstalovat na stěnu.



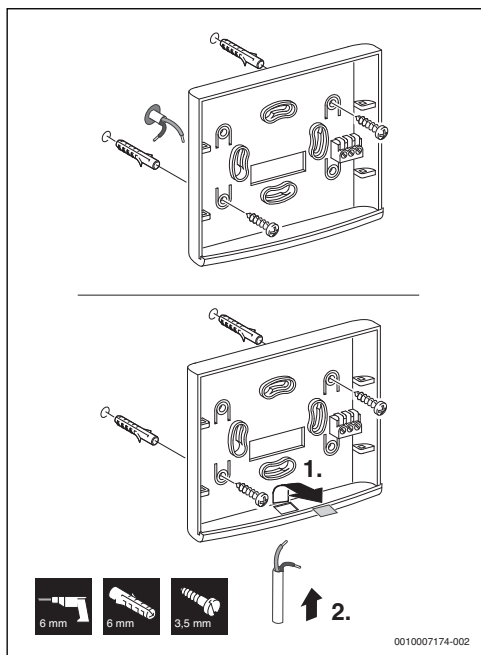
Obr. 7 Rádiový modul nainstalovaný na zdroj tepla (HT3/HT4)

#### Instalace na stěnu

V případě instalace na stěnu je rádiový modul napájen přes sběrnici. Polarita žil je libovolná.



Obr. 8 Sejměte opláštění z patice



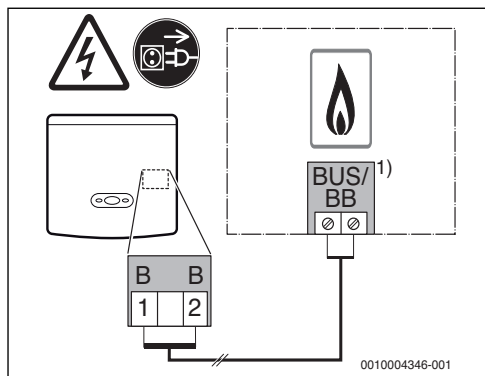
Obr. 9 Instalace patice



Dojde-li k překročení maximální celkové délky sběrniceového propojení mezi všemi BUS zařízeními, nebo existuje-li ve sběrniceovém systému kruhová struktura, nelze systém uvést do provozu.

Maximální celková délka sběrniceových propojení:

- 100 m s průřezem vodiče 0,50 mm<sup>2</sup>
- 300 m s průřezem vodiče 1,50 mm<sup>2</sup>.
- ▶ Instaluje-li se několik BUS zařízení, dodržte minimální odstup 100 mm mezi jednotlivými BUS zařízeními.
- ▶ Instaluje-li se několik BUS zařízení, připojte BUS zařízení buď do série nebo do hvězdy.
- ▶ Abyste zamezili indukčním vlivům, instalujte všechny kabely malého napětí odděleně od kabelů síťového napětí (minimální odstup 100 mm).
- ▶ Při vlivu indukce (např. fotovoltaické systémy) použijte stíněné vodiče (např. LiYCY) a stínění na jedné straně uzemněte. Stínění nepřipojujte na připojovací svorku pro ochranný vodič v modulu, ale na uzemnění domu, např. na volnou svorku ochranného vodiče nebo na vodovodní potrubí.
- ▶ Vytvořte sběrniceové spojení ke zdroji tepla.



Obr. 10 Připojení rádiového modulu na zdroj tepla

- 1) Označení svorek:  
 U zdrojů tepla se sběrniceovým systémem EMS 2: BUS  
 U zdrojů tepla s EMS: BB

## uvedení do provozu

Před uvedením do provozu:

- ▶ Odborně připojte všechny elektrické přípojky.
- ▶ Řiďte se návodem k instalaci všech dílů a sestav systému.
- ▶ Napájení elektrickým proudem zapněte jen tehdy, jsou-li všechny moduly kódované.
- ▶ Zdroj tepla nastavte na maximálně potřebnou výstupní teplotu a aktivujte automatický provoz pro přípravu teplé vody.
- ▶ Zapněte systém.  
 Rádiový modul je v provozu.  
 LED indikuje stav spojení (→ kapitola 5).

## 3.2 Instalace a uvedení do provozu ovládací jednotky

### Spojení ovládací jednotky



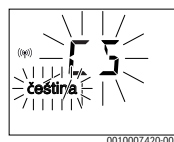
Během uvádění do provozu lze kdykoli provést reset.

- ▶ Tlačítko Auto a tlačítko ↵ držte stisknuté, dokud se nezobrazí výzva k potvrzení.
- ▶ Stisknutím tlačítka ↵ operaci přerušíte.
- ▶ Stisknutím otočného spínače zadání potvrdíte.

Před spojením uveďte rádiový modul do provozu.

Po zapnutí napájení se na displeji objeví volba jazyka.

- ▶ Nastavení proveďte otáčením a stisknutím otočného spínače.
- ▶ Nastavte jazyk.



Na displeji se zobrazí aktuální přiřazení otopného okruhu.

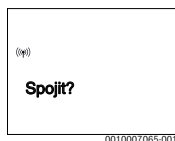
- ▶ Pokud číslo bliká, nastavte přiřazení otopného okruhu.
- ▶ Pokračujte stisknutím otočného spínače.





Na displeji se zobrazí dotaz **Spojit?**

- ▶ Stisknete tlačítko Spojení na rádiovém modulu (→ obrázek 17, strana 12).
- ▶ Po stisknutí otočného spínače se naváže spojení. Ovládací jednotka se přihlásí na MBRF (v případě chyby → viz kapitola 6).



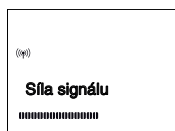
0010007065-001

Po stisknutí otočného spínače začne regulátor odpočítávat od 60 do 0 nebo do navázání spojení. Po navázání spojení pokračujte stisknutím otočného spínače.



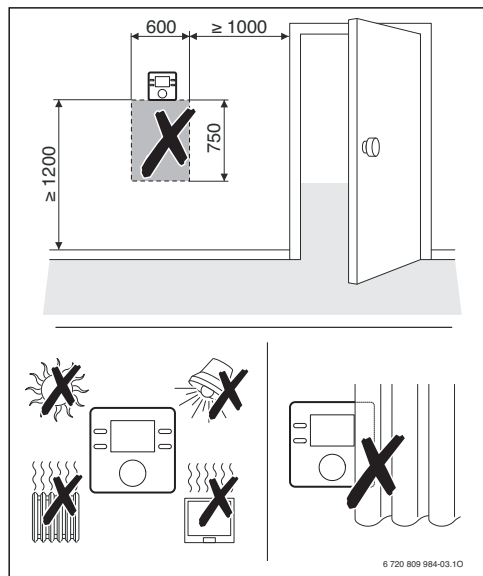
Nenechávejte indikaci síly signálu příliš dlouho aktivní, protože by se rychle vybitly baterie. Jakmile indikaci síly signálu nepotřebujete, zrušte ji stisknutím otočného spínače.

- ▶ Najděte vhodné místo pro instalaci na stěnu (→ "Místo instalace", strana 9).
- ▶ Dbejte na to, aby byl signál dostatečně silný.
- ▶ Pokračujte stisknutím otočného spínače.



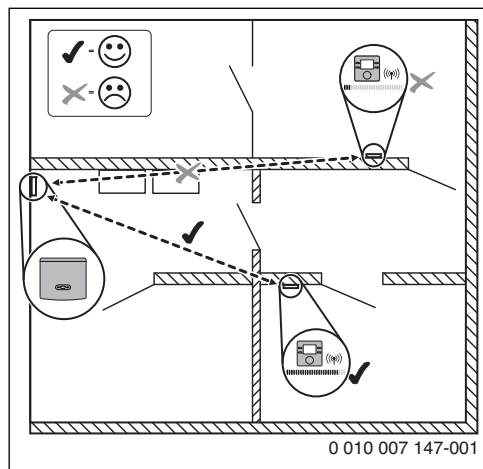
0010007066-001

## Místo instalace



6 720 809 984-03.10

Obr. 11 Místo instalace v referenční místnosti



0 010 007 147-001

Obr. 12 Místo instalace C 100 RF a rádiového modulu

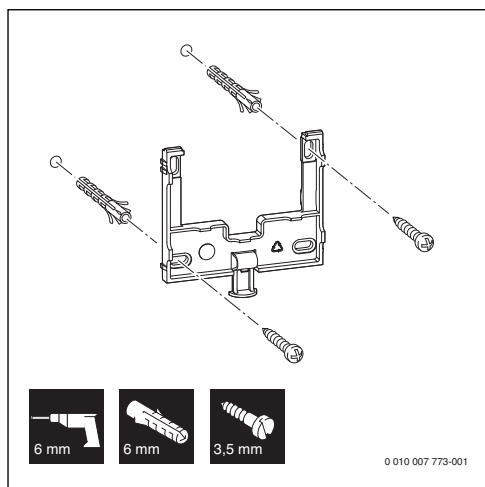
## Instalace na stěnu



Před instalací se přesvědčete, že je rádiový signál na místě instalace dostatečně silný.



Tato ovládací jednotka je určena výhradně k instalaci na stěnu. Nesmí se instalovat do zdroje tepla nebo do vlhkých místností.

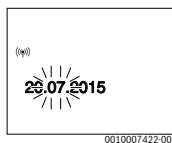


Obr. 13 Instalace patice

## Pokračování základních nastavení

Displej se změní na zobrazení pro nastavení data.<sup>1)</sup>

- Nastavte datum.



Displej se změní na zobrazení pro nastavení času.<sup>1)</sup>

- Nastavte čas.



## Nastavení pro použití jako regulátor

Na displeji se zobrazí dotaz, jestli je k dispozici solární modul.

- **ANO** nebo **NE** vyberte otočením a stisknutím otočného spínače.



Jako další kontrolu zobrazí displej sílu rádiového signálu.

- Pokračujte stisknutím otočného spínače.



1) Popř. si ovládací jednotka automaticky stáhne aktuální datum a čas prostřednictvím rádiového spojení.

Displej přejde na spuštění topného systému.

- Vyberte **ANO**.



Konfigurace je dokončena.

C 100 RF je nyní nakonfigurována jako regulátor. Topný systém a popř. příprava teplé vody jsou v provozu. Po konfiguraci se už zobrazují jen položky menu, které jsou důležité pro nakonfigurovaný systém.



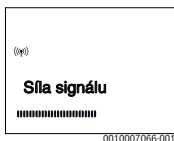
U ekvitermní regulace je v menu Systém. data nutno provést nastavení **Způsob regul.** na typ ekvitermní regulace, protože základní nastavení vždy vychází z teploty prostoru.

### Nastavení pro použití jako dálkové ovládání

Pro použití jako dálkové ovládání musí být C 400/C 800 připojena ke stejné sběrnici jako MBRF.

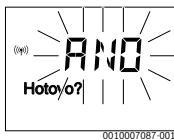
Jako další kontrolu zobrazí displej sílu rádiového signálu.

- Pokračujte stisknutím otočného spínače.



Pokud je detekováno C 400/C 800, na displeji se zobrazí dotaz, jestli je možné zavřít základní nastavení.

- Vyberte **ANO**.



Konfigurace dálkového ovládání je dokončena.

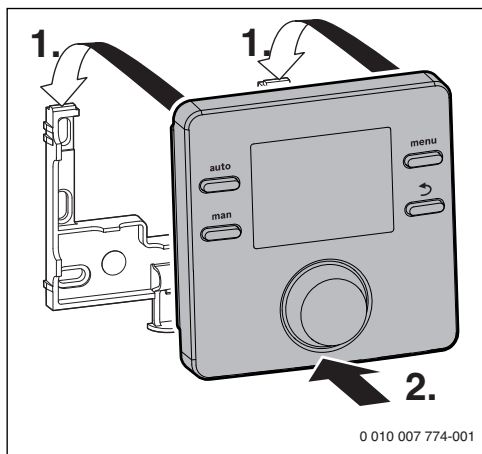
- Uvedte C 400/C 800 do provozu (→ návod k instalaci C 400/C 800).
- C 100 RF nakonfigurujte na C 400/C 800 buď v servisním menu přiřazeného otopného okruhu, nebo pomocí konfiguračního asistenta (→ návod k instalaci C 400/C 800).

Jako dálkové ovládání zobrazuje C 100 RF omezené menu (→ přehled servisního menu). Všechna další nastavení se provádějí a zobrazují na C 400/C 800.

### 3.3 Zavěšení nebo sejmutí regulace

#### Zavěšení ovládací jednotky

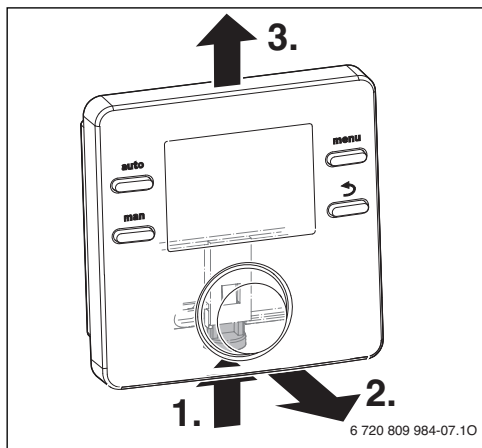
1. Zavěste ovládací jednotku nahoře.
2. Zajistěte ovládací jednotku dole.



Obr. 14 Zavěšení ovládací jednotky

#### Sejmутí regulace

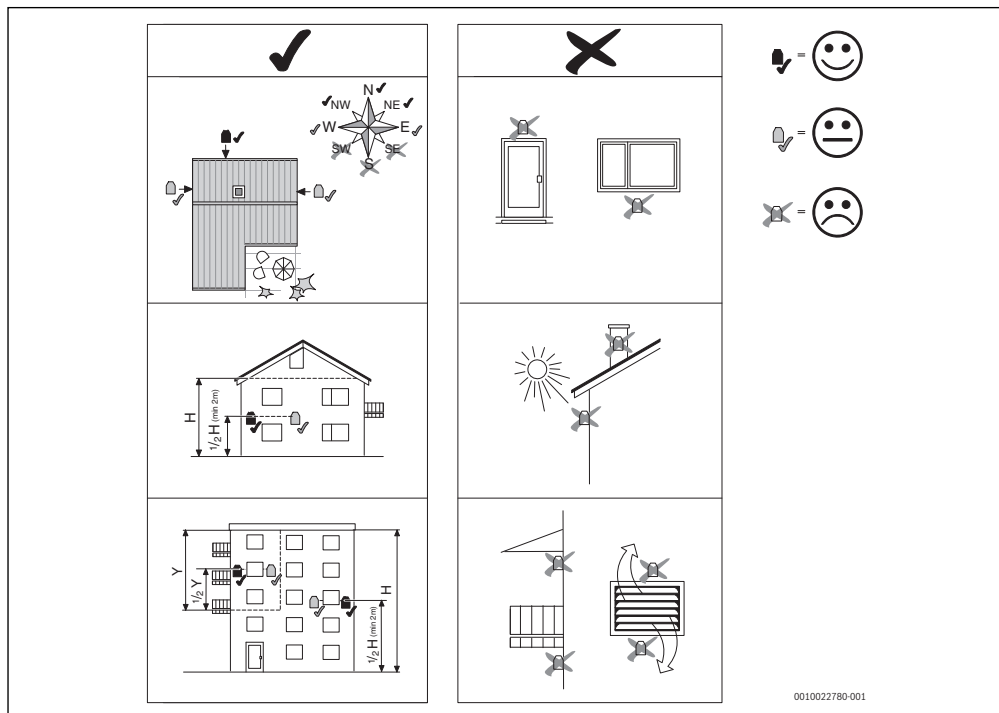
1. Stiskněte knoflík na spodní straně soklového panelu.
2. Zatáhněte regulaci dole směrem dopředu.
3. Regulaci odejměte směrem nahoru.



Obr. 15 Sejmутí regulace

### 3.4 Místo instalace čidla venkovní teploty (příslušenství)

Čidlo venkovní teploty se připojuje na zdroj tepla.



Obr. 16 Místo instalace čidla venkovní teploty (severní polokoule)

### 3.5 Přihlášení/odpojení účastníka rádiového provozu

Přihlášení **ovládací jednotky** C 100 RF k rádiovému modulu MBRF se provádí v rámci základních nastavení (→ "Spojení ovládací jednotky", strana 8).

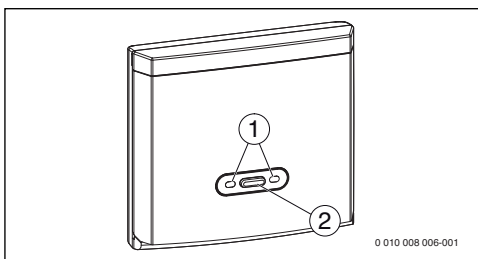
Přihlášená C 100 RF, která se nachází v dosahu rádiového modulu, indikuje na displeji trvale (☺).

Postup při odpojení C 100 RF:

- ▶ Aktivujte menu **System. data**
- ▶ Vyberte **Rozpojit?** nebo **Reset kompl.** a potvrďte volbu stisknutím **ANO**.

Pokud chcete odpojit všechny účastníky rádiového provozu:

- ▶ Přidržeťte prohrašovaci tlačítko na rádiovém modulu déle než 5 sekund.



Obr. 17 Rádiový modul

- [1] LED indikace stavu
- [2] Přihlašovací tlačítko

### 3.6 Zobrazení síly rádiového signálu

Pokud chcete zkontrolovat sílu signálu na regulátoru:

- ▶ Otevřete hlavní menu.
- ▶ Zvolte a potvrďte menu **Info**.
- ▶ Zvolte a potvrďte menu **Rádiový sign..**



Síla rádiového signálu se zobrazuje v podobě segmentové lišty. Čím více dílků se zobrazí, tím je signál silnější.



Nenechávejte indikaci síly signálu příliš dlouho aktivní, protože by se rychle vybilý baterie.

## 4 Servisní menu

- ▶ Když je standardní zobrazení aktivní, stiskněte tlačítko Menu a podržte je stisknuté, dokud se v hlavním menu neobjeví servisní menu (☒).
- ▶ Abyste otevřeli již označené servisní menu (☒), stiskněte otočný spínač.
- ▶ Pro výběr položky menu nebo pro změnu hodnoty některého nastavení otáčejte otočným spínačem.
- ▶ Pro otevření zvolené položky menu, aktivaci zadávacího pole pro nastavení nebo pro potvrzení nastavení stiskněte otočný spínač.



Základní nastavení jsou **zvýrazněna**.

U některých topných systémů a způsobů použití ovládací jednotky nelze zvolit všechny položky menu, viz přehled servisního menu, → strana 24.

### 4.1 Menu Systémová data

V tomto menu je možné nakonfigurovat celý systém. V závislosti na připojeném zdroji tepla možná nebudou k dispozici některá nastavení.

Položka nabídky	Rozsah nastavení: Popis funkce
Přiřazení HC	<b>1 ... 4:</b> Číslo přiřazeného otopného okruhu (maximálně 4). Po synchronizaci už lze číslo pouze zobrazit. Před ruční změnou otopného okruhu je nutno odpojit rádiové spojení.
Spojít?	<b>NE:</b> Přihlášení se nerozběhne. <b>ANO:</b> Ovládací jednotka se pokouší přihlásit k rádiovému modulu. Pro přihlášení je nutno krátce stisknout přihlašovací tlačítko na rádiovém modulu.
Rozpojit?	<b>NE:</b> Neodpojuvat rádiové spojení. <b>ANO:</b> Ovládací jednotka se odpojí od rádiového modulu a pokud má fungovat, musí se znovu spojit.
Připoj. čerp.	<b>Zdroj tepla:</b> Čerpadlo otopné vody připojené na zdroj tepla (pouze pro otopný okruh 1) Modul HC: Čerpadlo otopné vody připojené na modul otopného okruhu MM 100
Směšovač	<b>NE:</b> Nesměšovaný otopný okruh s modulem otopného okruhu MM 100 je k dispozici <b>ANO:</b> Směšovaný otopný okruh s modulem otopného okruhu MM 100 je k dispozici
Doba ch.směš.	<b>10 ... 120 ... 600 s:</b> Doba chodu směšovače v přiřazeném otopném okruhu
Topný systém	Otopná tělesa   Podlah. vytáp.: Přiřazení topného systému k otopnému okruhu; přednastavení otopné křivky ( strana 15)
Způsob regul.	Ekvit. jednod. (☀)   Ekvit. optim. (☀)   Výstup prostoru   Výkon prostoru: Volba mezi jednoduchou nebo optimalizovanou ekvitermní regulací a prostorovou regulací jako regulací výstupní teploty nebo výkonovou regulací (u stacionárních zdrojů tepla výkonovou regulací nepoužívejte). Druhy ekvitermní regulace jsou k dispozici jen při připojeném čidle venkovní teploty.

Položka nabídky	Rozsah nastavení: Popis funkce
Teplá voda	<p><b>Ne:</b> Systém ohřevu teplé vody není k dispozici</p> <p>Ano, 3cest. vent.: Stávající systém ohřevu teplé vody je zásobován přes 3cestný ventil</p> <p>Ano, nabíj. čerp.: Stávající systém ohřevu teplé vody je zásobován přes čerpadlo zásobníku pro ohřev vody</p>
Čidlo rozděl.	<p><b>Ne:</b> Termohydraulický rozdělovač není k dispozici</p> <p>Ano, na přístr.: Termohydraulický rozdělovač je k dispozici, čidlo teploty připojeno na zdroj tepla</p> <p>Ano, na modulu: Termohydraulický rozdělovač je k dispozici, čidlo teploty připojeno na modul otopného okruhu</p>
Cirkulace	<p><b>NE:</b> Cirkulační čerpadlo nemůže být ovládáno zdrojem tepla.</p> <p>ANO: Cirkulační čerpadlo může být ovládáno zdrojem tepla.</p>
Solární modul	<p><b>NE:</b> Solární příprava teplé vody není k dispozici</p> <p>ANO: Solární příprava teplé vody pomocí solárního modulu MS 100 je k dispozici</p>
Min. venk. t. (☀)	-35 ... -10 ... 0 °C: Minimální venkovní teplota pro dimenzování příslušného regionu
Izolace (☀)	<p>ZAP: Venkovní teplota působí se zpožděním (tlumeně) u masivních budov.</p> <p>VYP: Naměřená venkovní teplota příslušného regionu vstupuje bez útlumu do ekvitermní regulace.</p>
Typ budovy (☀)	<p>Míra tepelné akumulační kapacity vytápěné budovy</p> <p>těžká: Vysoká akumulační kapacita, např. kamenný dům s tlustými zdmi (silný útlum)</p> <p><b>střední:</b> Střední akumulační kapacita</p> <p>lehká: Nízká akumulační kapacita, např. neizolovaná dřevěná chata</p>
Reset kompl.	<p><b>NE:</b> Aktuální nastavení zůstávají zachována.</p> <p>ANO: Základní nastavení se obnoví (kromě času a data). Spojení s rádiovým modulem bude ukončeno.</p>

Tab. 5 Nastavení v menu Systémová data

## 4.2 Menu Otpný okruh

V tomto menu provádějte nastavení pro otopný okruh.

### OZNÁMENÍ:

#### Nebezpečí poškození nebo zničení podlahy!

- U podlahového vytápění dodržujte výrobcem doporučenou maximální teplotu na výstupu.

Položka menu	Rozsah nastavení: Popis funkce
Dimenz. tepl. (☀)	30 ... <b>45</b> ... 60 °C (příklad podlahové vytápění): Teplota na výstupu dosahovaná při minimální venkovní teplotě
Patní bod(☀)	20 ... <b>25</b> °C ... Koncový bod (příklad podlahové vytápění): Patní bod otopné křivky se pohybuje asi kolem 25 °C
Koncový bod (☀)	Patní bod( ... <b>45</b> ... 60 °C (příklad podlahové vytápění): Teplota na výstupu dosahovaná při minimální venkovní teplotě
Výstup max.	30 ... <b>48</b> ... 60 °C (příklad podlahové vytápění): Maximální teplota na výstupu
Chování PID (jen u regulace řízené podle teploty prostoru)	<p>rychlé: Rychlá regulační charakteristika, např. při malém množství otopné vody v teplovzdušných vytápěních</p> <p><b>střední:</b> Střední regulační charakteristika, např. u radiátorových vytápění</p> <p>pomalé: Pomalá regulační charakteristika, např. u podlahových vytápění</p>
Altern.běh č.	<p>ZAP: Čerpadlo otopné vody běží v závislosti na teplotě na výstupu co nejméně</p> <p>VYP: Je-li v systému nainstalován více než jeden zdroj tepla (např. solární zařízení) nebo akumulační zásobník, musí být tato funkce deaktivovaná.</p>
Vliv prostoru (☀)	VYP   1 ... <b>3</b> ... 10 K: Čím je hodnota nastavení vyšší, tím větší je vliv teploty prostoru.
Solární vliv (☀)	<p>- 5 ... - 1 K: Solární tepelný zisk snižuje potřebný tepelný výkon.</p> <p><b>VYP:</b> Sluneční záření není u regulace zohledněno.</p>
Prüb. vytáp. (☀)	<b>VYP</b>   - 30 ... 10 °C: Od této nastavené venkovní teploty již nenastává útlum. Systém pracuje v provozu vytápění, aby zamezil většímu vychladnutí.

Položka menu	Rozsah nastavení: Popis funkce
Mraz. ochrana	VYP: Protizámrazová ochrana vypnutá. dle venk. tepl. (☀️)   <b>dle tepl.prost.</b>   prostor-venk. (☀️): Protizámrazová ochrana se aktivuje/deaktivuje v závislosti na zde zvolené teplotě (→ kapitola 4.2.1)
Mrazový práh	- 20 ... 5 ... 10 °C: → kapitola 4.2.1
Přednost TV	<b>ZAP:</b> Aktivuje se příprava teplé vody, vytápění přerušeno. VYP: Aktivuje se příprava teplé vody, paralelní provoz s vytápěním

Tab. 6 Nastavení v menu Otopný okruh

#### 4.2.1 Prahová teplota při mrazu (protizámrazová ochrana - mezní teplota)

##### OZNÁMENÍ:

**Možnost zničení dílů systému, jimiž protéká otopná voda, při příliš nízkém nastavení prahové teploty pro mraz a teploty prostoru pod 0 °C!**

- ▶ Základní nastavení prahové teploty pro mraz (5 °C) smí měnit pouze odborník.
- ▶ Prahovou teplotu nenastavujte příliš nízkou. Poškození vzniklá v důsledku příliš nízkého nastavení prahové teploty pro případ mrazu jsou vyloučeny ze záruky!
- ▶ Bez čidla venkovní teploty není možné bezpečně chránit systém proti mrazu.



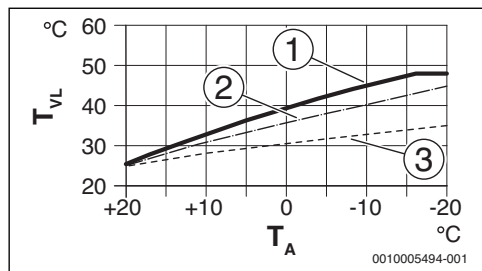
Nastavení **dle tepl.prost.** neposkytuje absolutní protizámrazovou ochranu, protože např. potrubí instalovaná ve fasádách mohou zamrznout. Je-li instalováno čidlo venkovní teploty, může být nezávisle na nastaveném druhu regulace zaručena protizámrazová ochrana celého topného systému:

- ▶ V menu **Mraz. ochrana** nastavte buď **dle venk. tepl.**, nebo **Prost-ekvit.** (☀️).

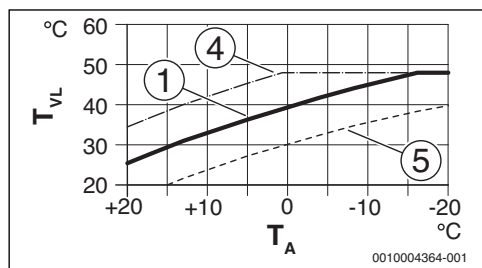
#### 4.2.2 Nastavení topného systému a topných křivek pro regulaci podle venkovní teploty

##### Optimalizovaná ekvitermní křivka

Optimalizovaná topná křivka (**Způsob regul.: Ekvit. optim.**) je křivka zakřivená směrem vzhůru, která je založena na přesném přiřazení teploty na výstupu k příslušné venkovní teplotě (☀️).

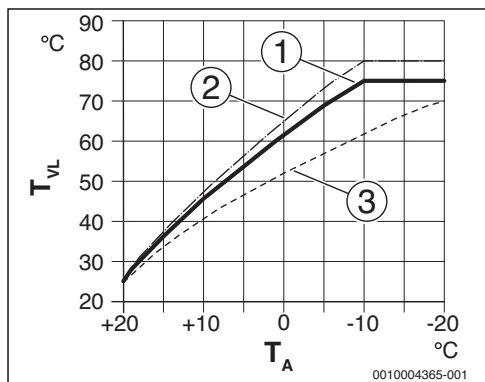


Obr. 18 Nastavení ekvitermní křivky pro podlahové vytápění  
Sklon prostřednictvím návrhové teploty  $T_{AL}$  a minimální venkovní teploty  $T_{A,min}$

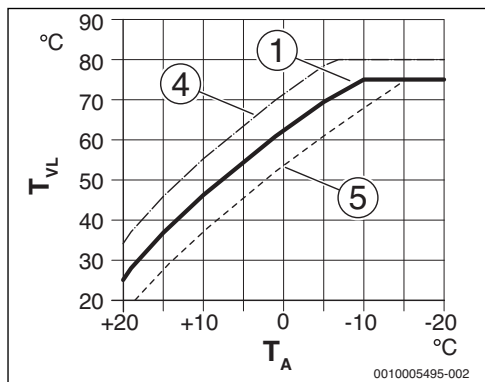


Obr. 19 Nastavení topné křivky pro podlahové vytápění  
Paralelní posun prostřednictvím požadované teploty prostoru

- $T_A$  Venkovní teplota
- $T_{VL}$  Teplota na výstupu
- [1] Nastavení:  $T_{AL} = 45 \text{ °C}$ ,  $T_{A,min} = -10 \text{ °C}$  (základní křivka), omezení při  $T_{VL,max} = 48 \text{ °C}$
- [2] Nastavení:  $T_{AL} = 40 \text{ °C}$ ,  $T_{A,min} = -10 \text{ °C}$
- [3] Nastavení:  $T_{AL} = 35 \text{ °C}$ ,  $T_{A,min} = -20 \text{ °C}$
- [4] Paralelní posun základní křivky [1] zvýšením požadované teploty prostoru, omezení při  $T_{VL,max} = 48 \text{ °C}$
- [5] Paralelní posun základní křivky [1] snížením požadované teploty prostoru



Obr. 20 Nastavení ekvitermní křivky pro otopná tělesa Sklon prostřednictvím návrhové teploty  $T_{AL}$  a minimální venkovní teploty  $T_{A,min}$



Obr. 21 Nastavení topné křivky pro otopná tělesa Paralelní posun prostřednictvím požadované teploty prostoru

- $T_A$  Venkovní teplota  
 $T_{VL}$  Teplota na výstupu
- [1] Nastavení:  $T_{AL} = 75\text{ °C}$ ,  $T_{A,min} = -10\text{ °C}$  (základní křivka), omezení při  $T_{VL,max} = 75\text{ °C}$
  - [2] Nastavení:  $T_{AL} = 80\text{ °C}$ ,  $T_{A,min} = -10\text{ °C}$ , omezení při  $T_{VL,max} = 80\text{ °C}$
  - [3] Nastavení:  $T_{AL} = 70\text{ °C}$ ,  $T_{A,min} = -20\text{ °C}$
  - [4] Paralelní posun základní křivky [1] zvýšením požadované teploty prostoru, omezení při  $T_{VL,max} = 80\text{ °C}$
  - [5] Paralelní posun základní křivky [1] snížením požadované teploty prostoru, omezení při  $T_{VL,max} = 75\text{ °C}$

### Jednoduchá topná křivka

Jednoduchá topná křivka (**Způsob regul.: Ekvit. jednod.**) je zjednodušené znázornění zakřivené topné křivky jako přímky. Tato přímka je definována dvěma body: patním bodem (počáteční bod topné křivky) a koncovým bodem (☼).

	Podlahové vytápění	Otopné těleso
Minimální venkovní teplota $T_{A,min}$	- 10 °C	- 10 °C
Patní bod	25 °C	25 °C
Koncový bod	45 °C	75 °C
Maximální teplota na výstupu $T_{VL,max}$	48 °C	75 °C

Tab. 7 Základní nastavení jednoduchých topných křivek

### 4.3 Menu Teplá voda

V tomto menu se provádějí nastavení pro přípravu teplé vody. Odborník může uvolnit teplou vodu o teplotě vyšší než 60 °C. Položka menu není k dispozici u všech topných zařízení.



#### VAROVÁNÍ:

#### Nebezpečí opaření horkou vodou!

Je-li povolena termická dezinfekce k potlačení výskytu bakterie Legionella (teplá voda se jednorázově každé úterý ve 02:00 hodiny v noci zahřeje na 70 °C), nebo je-li nastavena maximální teplota zásobníku (**Tepl. TV max.** nebo **Zásobník max.**) na více než 60 °C:

- ▶ Informujte všechny, jichž se to týká, a zajistěte, aby bylo instalováno směšovací zařízení.



Je-li aktivována funkce pro termickou dezinfekci, je zásobník teplé vody zahříván na k tomu účelu nastavenou teplotu.

- ▶ Dodržujte národní a regionální požadavky ohledně legionely, provozní podmínky pro cirkulační čerpadlo vč. jakosti vody a návodu pro zdroj tepla.

Položka nabídky	Rozsah nastavení: Popis funkce
Tepl. TV max. nebo Zásobník max.	<b>60 ... 80 °C:</b> Nastavená hodnota je horní mez požadované teploty teplé vody. Při chybějící položce menu lze teplotu teplé vody nastavit pouze na topném zařízení.

Tab. 8 Nastavení v menu Teplá voda



#### 4.4 Menu Solární kolektor

Pomocí regulace C 100 lze solární zařízení využít k přípravě teplé vody. Při solární podpoře vytápění je třeba použít C 400/C 800.

Podrobnější informace o solárních zařízeních jsou uvedeny v návodech k instalaci modulů MS 100.

Položka nabídky	Rozsah nastavení: Popis funkce
Zásobník max.	20 ... <b>60</b> ... 90 °C: Při maximální teplotě zásobníku se čerpadlo vypne.
Typ kolektoru	<b>Desk. kolektor:</b> Použití deskových kolektorů. <b>Vaku. kolektor:</b> Použití kolektorů s vakuovými trubicemi.
Plocha kol.	<b>0</b> ... 500 m <sup>2</sup> : Instalovaná hrubá plocha kolektoru.
Klimat. pásmo	10 ... <b>90</b> ... 200: Klimatické pásmo místa instalace zónové karty (→ návod k montáži solárního modulu)
Min. tepl. TV	<b>Vyp</b>   15 ... 70 °C: Při Vyp je pohotovostní ohřev teplé vody zdrojem tepla nezávisle na minimální teplotě teplé vody.
Modul. čerp.	<b>NE:</b> Solární čerpadlo není ovládáno modulovaně. <b>PWM:</b> Solární čerpadlo je ovládáno modulovaně signálem impulzové šířkové modulace. <b>0-10V:</b> Solární čerpadlo je ovládáno modulovaně analogovým signálem 0-10 V.
Match flow	<b>Vyp:</b> Rychlé nabíjení kolektoru prostřednictvím Vario-Match-Flow je vypnuté. 35 ... 60 °C: Teplota zapnutí pro Vario-Match-Flow (pouze s regulací počtu otáček).
Funkce trubic	<b>VYP:</b> Funkce vakuových trubicových kolektorů je vypnutá. <b>ZAP:</b> Každých 15 minut se čerpadlo aktivuje na 5 sekund.
Tepl.spád Zap	6 ... <b>10</b> ... 20 K: Teplotní spád mezi kolektorem a zásobníkem (pro zapnutí solárního čerpadla).
Tepl.spád Vyp	3 ... <b>5</b> ... 17 K: Teplotní spád mezi kolektorem a zásobníkem (pro vypnutí solárního čerpadla).
Max. kolektor	100 ... <b>120</b> ... 140 °C: Při překročení maximální teploty kolektoru je čerpadlo vypnuté.

Položka nabídky	Rozsah nastavení: Popis funkce
Režim dezinf.	<b>VYP:</b> Není prováděna dezinfekce solárního zásobníku. <b>ZAP:</b> Povolení dezinfekce solárního zásobníku.
Solár start	<b>NE:</b> Pro účely údržby lze solární zařízení pomocí této funkce vypnout. <b>ANO:</b> Teprve po povolení této funkce se solární zařízení rozběhne.
Reset zisk	<b>NE:</b> Počítadlo solárního zisku se nevynuluje. <b>ANO:</b> Počítadlo solárního zisku se vynuluje.
Reset solár	<b>NE:</b> Aktuální nastavení solárních parametrů zůstanou zachována. <b>ANO:</b> Všechny solární parametry se vrátí na základní nastavení.

Tab. 9 Nastavení v menu Solární systém

#### 4.5 Menu Info

V tomto menu se zobrazují nastavení a naměřené hodnoty otopné soustavy. Změny nejsou možné.

Položka nabídky	Možné hodnoty: Popis
Venk. teplota (☀)	- 40 ... 50 °C: Aktuálně naměřená venkovní teplota je k dispozici jen tehdy, je-li nainstalováno čidlo venkovní teploty.
Provoz zařiz.	<b>ZAP:</b> Hořák je v provozu <b>VYP:</b> Hořák není v provozu
VT žádan.zař.	20 ... 90 °C: Požadovaná teplota na výstupu na zdroji tepla (požadovaná teplota)
VT skut.zař.	20 ... 90 °C: Teplota na výstupu naměřená na zdroji tepla (skutečná teplota)
VT max zařiz.	35 ... 90 °C: Maximální teplota na výstupu nastavená na zdroji tepla
Tepl. rozděl.	20 ... 90 °C: Aktuální teplota otopné vody v termohydraulickém rozdělovači
Provoz HC	<b>VYP:</b> Žádný provoz   <b>Vytápění:</b> Provoz vytápění aktivní   <b>Útlum:</b> Režim se sníženou teplotou aktivní   <b>Léto:</b> Letní provoz aktivní   <b>Ručně:</b> Manuální provoz aktivní Aktuální provozní režim v přiřazeném otopném okruhu.
VT žádaná HC	20 ... 90 °C: Požadovaná teplota na výstupu v přiřazeném otopném okruhu
VT skut. HC <sup>1)</sup>	20 ... 90 °C: Naměřená teplota na výstupu v přiřazeném otopném okruhu

Položka nabídky	Možné hodnoty: Popis
Nastav. směš. <sup>1)</sup>	0 ... 100 %: Poloha směšovače ve směšovaném otopném okruhu (např. otevřen na 30 %)
T.prost. žád.	VYP: Vytápění vypnuté, např. v létě 5,0 ... 30,0 °C: Požadovaná teplota prostoru
T.prost. Skut	5,0 ... 30,0 °C: Naměřená teplota prostoru
Provoz TV	ZAP: Příprava teplé vody aktivní VYP: Příprava teplé vody není aktivní
Žádaná t. TV	15 ... 80 °C: Požadovaná teplota TV
Skut. t. TV	15 ... 80 °C: Naměřená teplota teplé vody
Tepl. TV max.	15 ... 80 °C: Maximální teplota teplé vody nastavená na ovládací jednotce
Akt. porucha	např. 29.9.2012 A11/802: Zobrazují se všechny aktuální poruchy, řazené podle závažnosti: Zobrazuje se datum, poruchový a dodatkový kód střídavě blikající.

1) K dispozici jen tehdy, je-li nainstalovaný příslušný modul.

Tab. 10 Informační menu

## 4.6 Menu Systémové informace

V tomto menu lze vyvolat podrobné informace o účastnících systému připojených na sběrnici. Změny nejsou možné.

Položka nabídky	Příklad zobrazení: Popis funkce
Datum instal.	14.9.2012: Datum první potvrzené konfigurace (regulační přístroj) nebo prvního přiřazení otopného okruhu (dálkové ovládání) je převzato automaticky.
Řídící jedn.	XXXX.X: Označení řídicí jednotky zdroje tepla
SW řízení	1.xx   2.xx: Verze softwaru řídicí jednotky zdroje tepla
SW regulátor	NFxx.xx: Verze softwaru ovládací jednotky
SW-v. r. modul	NFxx.xx: Verze softwaru rádiového modulu
SW HC-modul	NFxx.xx: Verze softwaru modulu otopného okruhu MM 100 <sup>1)</sup>
SW sol. modul	NFxx.xx: Verze softwaru solárního modulu MS 100 <sup>1)</sup>

1) K dispozici jen tehdy, je-li nainstalovaný příslušný modul.

Tab. 11 Systémová informace

## 5 LED Indikace stavu spojení

LED	Rádiový modul MBRF
bliká zeleně	Režim přihlášení (účastníci rádiového provozu se mohou přihlásit)
zelená po dobu 5 vteřin	Režim přihlášení byl ukončen po 60 sekundách s nejméně jedním úspěšným přihlášením
zelená, trvale svítí	Normální provoz (Během posledních 5 až 15 minut měl rádiový modul kontakt nejméně s jedním účastníkem rádiového provozu).
bliká červeně a zeleně	Reset: rádiový modul se vrátí na tovární nastavení a zruší všechna spojení s účastníky rádiového provozu
červená po dobu 5 vteřin	Režim přihlášení byl ukončen po 60 sekundách bez úspěšného přihlášení.
červená, trvale svítí	Není přihlášen žádný účastník rádiového provozu nebo rádiový modul neodbrzel během posledních 5-15 minut odezvu účastníka.
obě vypnuté	Rádiový modul není připojen na sběrnici nebo je vypnutý ohřivač.
červená a zelená trvale svítí	Pouze po opětovném zapnutí ohřivače a nejdéle na 5 minut: Rádiový modul čeká na hlášení účastníka. Potom trvale svítí červená a zelená.

Tab. 12

## 6 Odstraňování poruch

Po skončení klidového stavu zobrazuje displej ovládací jednotky poruchu. Příčinou může být porucha ovládací jednotky, některého dílu, některé sestavy nebo zdroje tepla. Servisní příručka s podrobným popisem poruch obsahuje další pokyny k odstraňování poruch.



Uspořádání hlaviček tabulek:

Poruchový kód - dodatkový kód - [příčina nebo popis poruchy].

### A01 - 808 - [Příprava teplé vody: čidlo výstupní teploty teplé vody 1 vadné - náhradní režim aktivní]

Zkušební úkon/Příčina	Opatření
Není nainstalován systém ohřevu teplé vody.	Deaktivace systému ohřevu teplé vody v servisním menu
Kontrola propojovacího kabelu mezi regulačním přístrojem a čidlem teplé vody.	Při zjištění závady výměna čidla
Kontrola elektrického připojení propojovacího kabelu v regulačním přístroji.	Jsou-li šrouby nebo některý konektor uvolněné, odstranění problému s kontaktem.
Kontrola čidla výstupní teploty teplé vody podle tabulky.	Pokud hodnoty nesouhlasí, výměna čidla.
Kontrola napětí na připojovacích svorkách čidla teplé vody v regulačním přístroji podle tabulky.	Pokud byly hodnoty čidla vyhovující, ale nesouhlasily hodnoty napětí, pak výměna regulačního přístroje.

Tab. 13

### A01 - 810 - [Teplá voda zůstává studená]

Zkušební úkon/Příčina	Opatření
Došlo-li ke zrušení přednosti teplé vody a vytápění s teplotou vodou pracují souběžně, nemusel by případně postačovat výkon kotle.	Nastavení přípravy teplé vody na "Přednost"
Kontrola čidla výstupní teploty teplé vody podle tabulky.	Při odchylkách od tabulkových hodnot výměna čidla.

Tab. 14

### A11/A21...A24/A61...A64 - 1005 - [Konfigurace systému nepotvrzena] (Ax1 = otopný okruh 1...Ax4 = otopný okruh 4)

Zkušební úkon/Příčina	Opatření
Systémová konfigurace nepotvrzena	Systémová konfigurace neprovedena úplně

Tab. 15

### A11 - 1037 - [Závada čidla venkovní teploty - je aktivní náhradní provoz vytápění]

Zkušební úkon/Příčina	Opatření
Kontrola konfigurace. Při zvoleném nastavení je nutné čidlo venkovní teploty.	Není požadováno čidlo venkovní teploty. Na řídicí jednotce vyberte konfiguraci řízenou podle teploty prostředí.
Kontrola elektrického připojení propojovacího kabelu v čidle venkovní teploty, popř. v konektoru v regulačním přístroji.	Vyčištění zkorodovaných připojovacích svorek v pouzdře venkovního čidla
Kontrola čidla venkovní teploty podle tabulky	Nesouhlasí-li hodnoty, pak výměna čidla.
Kontrola napětí na připojovacích svorkách čidla venkovní teploty v regulačním přístroji podle tabulky.	Pokud byly hodnoty čidla vyhovující, ale nesouhlasily hodnoty napětí, pak výměna regulačního přístroje.

Tab. 16

### A11 /A61...A64 - 1034 - [Neplatná hodnota času/data] (A61 = otopný okruh 1...A64 = otopný okruh 4)

Zkušební úkon/Příčina	Opatření
Datum/čas dosud nenastaveny	Nastavení data/času
Delší výpadek napájení.	Nastavení data/času

Tab. 17

### A11/A21...A24/A61...A64 - 1042 - [Interní chyba: Přístup na hodinový modul zablokován] (Ax1 = otopný okruh 1...Ax4 = otopný okruh 4)

Zkušební úkon/Příčina	Opatření
Modul nebo ovládací jednotka jsou vadné.	Výměna vadného modulu nebo ovládací jednotky.

Tab. 18

<b>A11 /A61...A64 - 3061...3064 - [Neprobíhá komunikace se směšovací modulem] (x61 = otopný okruh 1...x64 = otopný okruh 4)</b>	
<b>Zkušební úkon/Příčina</b>	<b>Opatření</b>
Kontrola konfigurace (nastavení adresy na modulu). Při zvoleném nastavení je zapotřebí směšovací modul.	Změna konfigurace
Kontrola poškození spojovacího vedení sběrnice k modulu otopného okruhu. Napětí sběrnice na modulu otopného okruhu se musí pohybovat mezi 12-15 V DC.	Výměna poškozených kabelů
Vadný směšovací modul.	Výměna směšovacího modulu

Tab. 19

<b>A11/A61...A64 - 3011...3014 - [Chyba konfigurace: Směšovací modul nepoužit] (A61/3011 = otopný okruh 1...A64/3014 = otopný okruh 4)</b>	
<b>Zkušební úkon/Příčina</b>	<b>Opatření</b>
Kontrola konfigurace (nastavení adresy na modulu). V systému je směšovací modul, který se nepoužívá se zvoleným nastavením.	Změna konfigurace

Tab. 20

<b>A11/A61...A64 - 3071...3074 - [Neprobíhá komunikace s dálkovým ovládním] (A61/3071 = otopný okruh 1...A64/3074 = otopný okruh 4)</b>	
<b>Zkušební úkon/Příčina</b>	<b>Opatření</b>
Kontrola konfigurace (nastavení adresy). Se zvoleným nastavením je nutné dálkové ovládní.	Změna konfigurace
Kontrola poškození spojovacího vedení EMS k dálkovému ovládní. Napětí sběrnice na modulu dálkového ovládní se musí pohybovat mezi 12-15 V DC.	Výměna poškozených kabelů
Vadné dálkové ovládní	Výměna dálkového ovládní

Tab. 21

<b>A11 - 3081...3084 - [Chyba konfigurace: Dálkové ovládní nepoužit] (3081 = otopný okruh 1...3084 = otopný okruh 4)</b>	
<b>Zkušební úkon/Příčina</b>	<b>Opatření</b>
Kontrola konfigurace. V systému je dálkové ovládní, které se nepoužívá se zvoleným nastavením.	Změna konfigurace

Tab. 22

<b>A11 - 3091...3094 - [Čidlo prostorové teploty vadné] (3091 = otopný okruh 1...3094 = otopný okruh 4)</b>	
<b>Zkušební úkon/Příčina</b>	<b>Opatření</b>
Nastavení ovládací jednotky má měřit teplotu prostoru, ale nepodařilo se naměřit přípustnou teplotu prostoru.	<ul style="list-style-type: none"> <li>• Instalace ovládací jednotky v obytném prostoru (ne na kotli)</li> <li>• Změna druhu regulace otopného okruhu z řízení podle teploty prostoru na řízení podle venkovní teploty</li> <li>• Změna protizámrazové ochrany z prostoru na venkovní</li> </ul> <p>Pokud výše uvedená opatření nepomohou, výměna systémové regulace nebo dálkového ovládní.</p>

Tab. 23

<b>A12 - 815 - [Vadné čidlo teploty termohydraulického rozdělovače]</b>	
<b>Zkušební úkon/Příčina</b>	<b>Opatření</b>
Kontrola propojovacího kabelu mezi modulem termohydraulického rozdělovače a čidlem teploty termohydraulického rozdělovače.	Při zjištění závady výměna čidla.
Kontrola elektrického připojení propojovacího kabelu na termohydraulickém rozdělovači.	Jsou-li šrouby nebo některý konektor uvolněné, odstranění problému s kontaktem.

<b>A12 - 815 - [Vadné čidlo teploty termohydraulického rozdělovače]</b>	
<b>Zkušební úkon/Příčina</b>	<b>Opatření</b>
Kontrola čidla termohydraulického rozdělovače podle tabulky.	Pokud hodnoty nesouhlasí, výměna čidla.
Kontrola napětí na přípojovacích svorkách čidla kolektoru na termohydraulickém rozdělovači podle tabulky.	Pokud byly hodnoty čidla vyhovující, ale nesouhlasily hodnoty napětí, pak výměna modulu termohydraulického rozdělovače.

Tab. 24

<b>A21...A24/A61...A64 - 1007 - [Spojení se základní stanicí přerušeno..] (Ax1 = otopný okruh 1...Ax4 = otopný okruh 4)</b>	
<b>Zkušební úkon/Příčina</b>	<b>Opatření</b>
Přerušení napájení rádiového modulu.	Zajistit napájení rádiového modulu
Ovládací jednotka je mimo dosah rádiového modulu.	<ul style="list-style-type: none"> <li>Kontrola síly rádiového signálu</li> <li>Přemístění ovládací jednotky blíže k rádiovému modulu</li> </ul>

Tab. 25

<b>A21...A24 - 1010 - [Neprobíhá komunikace přes sběrníkové spojení EMS 2] (A21 = otopný okruh 1...A24 = otopný okruh 4)</b>	
<b>Zkušební úkon/Příčina</b>	<b>Opatření</b>
Zkontrolujte, zda není nesprávně připojen sběrníkový kabel.	Odstranění závady kabelového propojení a vypnutí a opětovné zapnutí regulačního přístroje.
Kontrola, zda sběrníkový kabel není vadný. Odstranění rozšiřujících modulů ze sběrnice a vypnutí a opětovné zapnutí regulačního přístroje. Kontrola, zda příčinou poruchy není modul nebo kabelové propojení modulu.	<ul style="list-style-type: none"> <li>Oprava nebo výměna sběrníkového kabelu</li> <li>Výměna vadného účastníka sběrnice</li> </ul>

Tab. 26

<b>A21...A24 - 1031 - [Spojení se základní stanicí selhalo.] (A21 = otopný okruh 1...A24 = otopný okruh 4)</b>	
<b>Zkušební úkon/Příčina</b>	<b>Opatření</b>
Přihlášení k rádiovému modulu nebylo úspěšné. Kontrola požadavků pro přihlášení.	<ul style="list-style-type: none"> <li>Zajištění napájení všech účastníků</li> <li>Zmenšení vzdálenosti mezi rádiovým modulem a účastníky rádiového provozu a opakování přihlášení</li> </ul>
Přihlášení se nedaří pouze na místě instalace účastníka rádiového provozu.	Instalace účastníka blíže u rádiového modulu.
Přihlášení určitého účastníka rádiového provozu se nedaří.	Výměna účastníka rádiového provozu
Přihlášení všech účastníků rádiového provozu se nedaří.	Výměna rádiového modulu

Tab. 27

<b>A21...A24/A61...A64 - 3161...3164 - [Slabá baterie] (Ax1/3161 = otopný okruh 1...Ax4/3164 = otopný okruh 4)</b>	
<b>Zkušební úkon/Příčina</b>	<b>Opatření</b>
Baterie rádiového regulátoru jsou slabé	Vyměňte baterie rádiového regulátoru za nové.

Tab. 28

<b>A31...A34 - 3021...3024 - [Čidlo teploty na výstupu otopného okruhu vadné - náhradní provoz aktivní] (A31/3021 = otopný okruh 1...A34/3024 = otopný okruh 4)</b>	
<b>Zkušební úkon/Příčina</b>	<b>Opatření</b>
Kontrola konfigurace. Při zvoleném nastavení je nutné čidlo teploty na výstupu	Změna konfigurace
Kontrola spojovacího vedení mezi modulem otopného okruhu a čidlem teploty na výstupu	Vytvoření řádného spojení
Kontrola čidla teploty na výstupu podle tabulky.	Nesouhlasí-li hodnoty, pak výměna čidla.
Kontrola napětí na přípojovacích svorkách čidla teploty na výstupu na modulu otopného okruhu podle tabulky.	Pokud byly hodnoty čidla vyhovující, ale nesouhlasily hodnoty napětí, výměna směšovacího modulu.

Tab. 29

<b>A51 - 6021 - [Čidlo teploty kolektoru vadné]</b>	
<b>Zkušební úkon/Příčina</b>	<b>Opatření</b>
Kontrola konfigurace. Při zvoleném nastavení je zapotřebí čidlo kolektoru.	Změna konfigurace
Kontrola propojovacího kabelu mezi solárním modulem a čidlem kolektoru.	Vytvoření řádného spojení.
Kontrola čidla kolektoru podle tabulky.	Nesouhlasí-li hodnoty, výměna čidla.
Kontrola napětí na připojovacích svorkách čidla kolektoru na solárním modulu podle tabulky.	Byly-li hodnoty čidel vyhovující, avšak hodnoty napětí nesprávné, pak výměna solárního modulu.

Tab. 30

<b>A51 - 6022 - [Zásobník 1 čidlo teploty dole vadné - aktivní náhradní provoz]</b>	
<b>Zkušební úkon/Příčina</b>	<b>Opatření</b>
Kontrola konfigurace. Při zvoleném nastavení je nutné čidlo teploty zásobníku dole.	Změna konfigurace
Kontrola spojovacího vedení mezi solárním modulem a čidlem teploty zásobníku dole.	Vytvoření řádného spojení
Kontrola elektrického připojení propojovacího kabelu na solárním modulu.	Jsou-li šrouby nebo některý konektor uvolněné, odstranění problému s kontaktem.
Kontrola čidla teploty zásobníku dole podle tabulky.	Pokud hodnoty nesouhlasí, výměna čidla.
Kontrola napětí na připojovacích svorkách čidla teploty zásobníku dole na solárním modulu podle tabulky.	Pokud byly hodnoty čidla vyhovující, ale nesouhlasily hodnoty napětí, pak výměna modulu.

Tab. 31

<b>A61...64 - 1010 - [Neprobíhá komunikace přes sběrníkové spojení EMS 2] (A61 = otopný okruh 1...A64 = otopný okruh 4)</b>	
<b>Zkušební úkon/Příčina</b>	<b>Opatření</b>
Zkontrolujte, zda není nesprávně připojen sběrníkový kabel.	Odstranění závady kabelového propojení a vypnutí a opětovné zapnutí regulačního přístroje.
Kontrola, zda sběrníkový kabel není vadný. Odstranění rozšiřujících modulů ze sběrnice a vypnutí a opětovné zapnutí regulačního přístroje. Kontrola, zda příčinou poruchy není modul nebo kabelové propojení modulu.	<ul style="list-style-type: none"> <li>• Oprava nebo výměna sběrníkového kabelu</li> <li>• Výměna vadného účastníka sběrnice</li> </ul>

Tab. 32

<b>A61...A64 - 1037 - [Závada čidla venkovní teploty - je aktivní náhradní provoz] (A61 = otopný okruh 1...A64 = otopný okruh 4)</b>	
<b>Zkušební úkon/Příčina</b>	<b>Opatření</b>
Kontrola konfigurace. Při zvoleném nastavení je nutné čidlo venkovní teploty.	Není požadováno čidlo venkovní teploty. Na řídicí jednotce vyberte konfiguraci řízenou podle teploty prostředí.
Kontrola průchodnosti spojovacího vedení mezi regulačním přístrojem a čidlem venkovní teploty	Není-li kabel průchodný, odstranění poruchy.
Kontrola elektrického připojení propojovacího kabelu v čidle venkovní teploty, popř. v konektoru v regulačním přístroji.	Vyčištění zkorodovaných připojovacích svorek v pouzdře venkovního čidla.
Kontrola čidla venkovní teploty podle tabulky.	Pokud hodnoty nesouhlasí, výměna čidla.
Kontrola napětí na připojovacích svorkách čidla venkovní teploty v regulačním přístroji podle tabulky.	Pokud byly hodnoty čidla vyhovující, ale nesouhlasily hodnoty napětí, pak výměna regulačního přístroje.

Tab. 33

**A61...A64 - 3091...3094 - [Čidlo prostorové teploty vadné] (A61/3091 = otopný okruh 1...A64/3094 = otopný okruh 4)**

Zkušební úkon/Příčina	Opatření
Vadná systémová regulace nebo dálkové ovládání	<ul style="list-style-type: none"> <li>Opětovné spuštění autokonfigurace. Všichni účastníci musí být na sběrnici</li> <li>Výměna systémového regulátoru nebo dálkového ovládání</li> </ul>

Tab. 34

**A91 - 1001 - [Žádná komunikace mezi systémovým regulátorem a dálkovým ovládáním]**

Zkušební úkon/Příčina	Opatření
Kontrola konfigurace (nastavení adresy). Při zvoleném nastavení je nutný systémový regulátor.	Změna konfigurace
Kontrola poškození spojovacího vedení sběrnice k systémovému regulátoru. Napětí sběrnice na systémovém regulátoru se musí pohybovat mezi 12-15 V DC.	Výměna poškozených kabelů. Zkontrolujte, jestli je vytvořeno rádiové spojení účastníků.
Vadné dálkové ovládání nebo systémový regulátor.	Výměna dálkového ovládání nebo systémového regulátoru.

Tab. 35

**A91 - 1009 - [Nedetekování další účastníci v rádiové síti.]**

Zkušební úkon/Příčina	Opatření
Není přihlášen žádný účastník rádiového provozu nebo jsou všichni účastníci bez napájení.	<ul style="list-style-type: none"> <li>Zajištění napájení účastníků a rádiového modulu</li> <li>Přihlášení účastníků rádiového provozu k rádiovému modulu</li> </ul>

Tab. 36

**A91 - 6001 - [Chyba konfigurace: Nebyl použit solární modul]**

Zkušební úkon/Příčina	Opatření
Kontrola konfigurace (nastavení adresy na modulu). V systému je solární modul, který se nepoužívá se zvoleným nastavením.	Změna konfigurace

Tab. 37

**A91 - 6004 - [Žádná komunikace se solárním modulem]**

Zkušební úkon/Příčina	Opatření
Kontrola konfigurace (nastavení adresy modulu). Při zvoleném nastavení je zapotřebí solární modul.	Změna konfigurace
Kontrola poškození spojovacího vedení sběrnice k solárnímu modulu. Napětí sběrnice na solárním modulu se musí pohybovat mezi 12-15 V DC.	Výměna poškozených kabelů
Solární modul vadný	Výměna modulu

Tab. 38

**Hxx - ... - [...]**

Zkušební úkon/Příčina	Opatření
Např. uplynul servisní interval zdroje tepla.	Servis nutný, viz dokumentace zdroje tepla.

Tab. 39

## 7 Ochrana životního prostředí a likvidace odpadu

### Stará elektrická a elektronická zařízení




Elektrická nebo elektronická zařízení, která již nejsou způsobilá k užívání, je nutno shromažďovat odděleně a odevzdat k ekologické recyklaci (Evropská směrnice o starých elektrických a elektronických zařízeních).

K likvidaci starých elektrických nebo elektronických zařízení využívejte vratné a sběrné systémy vybudované v dané zemi.

Baterie je zakázáno likvidovat s domovním odpadem. Vybité baterie je nutné likvidovat v místních sběrnách.




## 8 Přehled servisního menu

Funkce označené  jsou k dispozici jen tehdy, je-li nainstalováno čidlo venkovní teploty.







Položky menu se objevují v níže uvedeném pořadí.

### Servis

#### System. data

- Přirazení HC (HK1 ... HK4)
- Spojit? (Přihlášení k rádiovému modulu)
- Rozpojit? (Odhlášení od rádiového modulu)
- Připoj. čerp.<sup>1)</sup> (Připojení čerpadla na zdroj tepla)
- Směšovač<sup>1)</sup> (Směšovaný/nesměšovaný otopný okruh)
- Doba ch.směš.<sup>1)</sup> (Doba chodu směšovače)
- Topný systém<sup>1)</sup>
- Způsob regul.<sup>1)</sup>
- Teplá voda<sup>1)</sup>
- Čidlo rozděl.<sup>1)</sup> (Termohydraulický rozdělovač)
- Cirkulace<sup>1)</sup> (Cirkulační čerpadlo)
- Solární modul<sup>1)</sup> (Solární příprava teplé vody)
-  Min. venk. t.<sup>1)</sup> (Minimální venkovní teplota)
-  Izolace<sup>1)</sup>
-  Typ budovy<sup>1)</sup>
- Reset kompl. (Obnovení základního nastavení a odhlášení od rádiového modulu)

#### Otopný okruh<sup>1)</sup>

-  Dimenz. tepl.<sup>1)</sup> (Dimenzovaná teplota)
-  Patní bod<sup>1)</sup> (Patní bod otopné křivky)
-  Koncový bod<sup>1)</sup> (Koncový bod otopné křivky)
- Výstup max.<sup>1)</sup> (Maximální teplota na výstupu)
- Chování PID<sup>1)</sup>
- Altern.běh č.<sup>1)</sup> (Optimalizovaný chod čerpadla otopné vody)
-  Vliv prostoru<sup>1)</sup>
-  Solární vliv<sup>1)</sup>
-  Průb. vytáp.<sup>1)</sup> (Provoz vytápění)
- Mraz. ochrana<sup>1)</sup>
- Mrazový práh<sup>1)</sup>
- Přednost TV<sup>1)</sup> (Přednost přípravy teplé vody)

1) Položka menu se zobrazí jen při použití jako regulátor.



---

**Teplá voda<sup>1)</sup>**

---

- Tepl. TV max.<sup>1)</sup> (Maximální teplota teplé vody)

---

**Solár<sup>1)</sup>**

---

- Zásobník max.<sup>1)</sup> (Maximální teplota zásobníku)
- Typ kolektoru<sup>1)</sup> (Deskový kolektor/vakuový kolektor)
- Plocha kol.<sup>1)</sup> (Hrubá plocha kolektoru)
- Klimat. pásmo<sup>1)</sup>
- Min. tepl. TV<sup>1)</sup> (Minimální teplota teplé vody)
- Modul. čerp.<sup>1)</sup> (Modulační čerpadlo)
- Match flow<sup>1)</sup> (Nabíjení kolektoru prostřednictvím Vario-Match-Flow)
- Funkce trubíc<sup>1)</sup> (Funkce vakuových trubicových kolektorů)
- Tepl.spád Zap<sup>1)</sup> (Zapínací teplotní spád)
- Tepl.spád Vyp<sup>1)</sup> (Vypínací teplotní spád)
- Max. kolektor<sup>1)</sup> (Maximální teplota kolektoru)
- Režim dezinf.<sup>1)</sup> (Dezinfekční režim solárního zásobníku)
- Solár start<sup>1)</sup>
- Reset zisk<sup>1)</sup> (Vynulování počítadla solárního zisku)
- Reset solár<sup>1)</sup> (Vynulování solárních parametrů)

---

**Info**

---

- ☀ Venk. teplota (Venkovní teplota)
- Provoz zařiz. (Hořák v provozu)
- VT žádan.zař. (Potřebná teplota na výstupu)
- VT skut.zař. (Naměřená teplota na výstupu)
- VT max zařiz. (Maximální teplota na výstupu)
- Tepl. rozděl.<sup>1)</sup> (Teplota termostatického rozdělovače)
- Provoz HC (Provoz otopného okruhu)
- VT žádaná HC (Potřebná teplota na výstupu otopného okruhu)
- VT skut. HC<sup>1)</sup> (Naměřená teplota na výstupu otopného okruhu)
- Nastav. směš. (Poloha směšovače)
- T.prost. žád. (Požadovaná teplota prostoru)
- T.prost. Skut (Naměřená teplota prostoru)
- Provoz TV<sup>1)</sup> (Provoz přípravy teplé vody)
- Žádaná t. TV<sup>1)</sup> (Požadovaná teplota teplé vody)
- Skut. t. TV<sup>1)</sup> (Naměřená teplota teplé vody)
- Tepl. TV max.<sup>1)</sup> (Maximální teplota teplé vody)
- Akt. porucha<sup>1)</sup> (Aktuální poruchy)

---

**Systém. info**

---

- Datum instal. (Datum instalace)
  - Řídicí jedn.<sup>1)</sup>
  - SW řízení<sup>1)</sup> (Verze softwaru řídicí jednotky)
  - SW regulátor (Verze softwaru ovládací jednotky)
  - SW-v. r.modul (Verze softwaru rádiového modulu)
  - SW HC-modul<sup>1)</sup> (Verze softwaru modulu otopného okruhu)
  - SW sol.modul<sup>1)</sup> (Verze softwaru solárního modulu)
-





Bosch Termotechnika s.r.o.  
Průmyslová 372/1  
108 00 Praha 10  
Tel.: 840 111 190

E-mail: [junkers.cz@bosch.com](mailto:junkers.cz@bosch.com)  
Internet: [www.junkers.cz](http://www.junkers.cz)